

Micrômetros

A origem da confiabilidade Mitutoyo em instrumentos de medição

Micrômetro Digital de Alta Exatidão mais exato do mundo Série 293 - MDH-25 - use como padrão de calibração

- Permitindo medições com resolução de 0,1µm, este micrômetro é ideal para clientes que necessitem de medições de alta exatidão com instrumentos portáteis.
- O micrômetro digital de alta exatidão utiliza o inovador sensor rotativo ABS (ABSOLUTE)*1 com resolução de 0,1µm e uma tecnologia de produção de rosca de alta exatidão que permite a redução do erro do instrumento para ±0,5µm, entregando alta exatidão sem sacrificar a facilidade de operação.
- *1. Patente pendente no Japão, EUA, União Européia e China.
- Com uma estrutura altamente rígida e um sistema de força constante de alto desempenho*2 que emite cliques enquanto é feita a medição, assegurando ao operador uma medição correta.
- *2. Patente pendente no Japão, EUA, União Européia e China.
- O calor da mão do operador transferido ao

instrumento é reduzido com uma proteção térmica (removível) do instrumento, minimizando o erro causado pela expansão térmica do arco, quando forem feitas medições segurando o instrumento pela mão.

- O sensor rotativo ABS (ABSOLUTE) elimina a necessidade de configurar a origem toda vez que o instrumento for ligado, permitindo que a medição seja iniciada rapidamente. Sem possibilidade de erros por excesso de velocidade, o micrômetro digital de alta exatidão dispõe de um alto nível de confiabilidade.
- O micrômetro digital de alta exatidão possui um grande número de funções que permitem uma medição mais flexível, incluindo a mudança de resolução (0,0001mm/0,0005mm), Função "Lock" e "Preset".
- Faces de medição de metal duro.



Prêmio de Melhor Design 2011

293-100-10



Função "Lock"



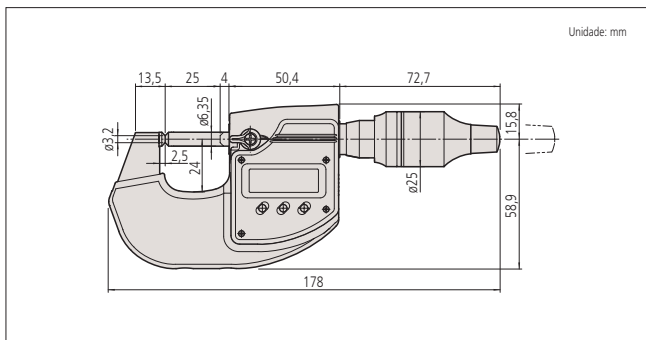
Proteção Térmica



Proteção Térmica

- ✓ Instrumento com a melhor relação custo-benefício do mercado
- ✓ Único micrômetro no mundo com resolução de 0,1µm e exatidão de ±0,5µm
- ✓ Saída de dados para controle estatístico
- ✓ Proteção térmica extra para minimizar a expansão térmica

Dimensões



Unidade: mm

Especificações

Métrico					
Código No.	Capacidade	Resolução	Exatidão*	Faces de Medição (batente)	Peso
293-100-10	0 - 25mm	0,0001mm/0,0005mm (selecionável)	±0,5µm	ø3,2mm	400g

* Excluindo erro de dígito

Polegada/Métrico					
Código No.	Capacidade	Resolução	Exatidão*	Faces de Medição (batente)	Peso
293-130-10	0 - 1"	0,00005"/0,00002" / 0,0001mm/0,0005mm (selecionável)	±0,0002"	ø3,2mm	400g

* Excluindo erro de dígito

Mitutoyo

B-3

A Mitutoyo opera baseada numa política de alta qualidade e melhoria contínua para fornecer aos nossos clientes os benefícios das mais inovadoras tecnologias. Entretanto a Mitutoyo reserva-se o direito de alterar uma ou todas as características de especificação de qualquer produto sem aviso prévio



Certificado de inspeção fornecido como padrão. Ver página IX para mais detalhes.

ABSOLUTE™ Transdutor Absolute



Informações Técnicas

Força de Medição: 7 a 9N
Alimentação: Bateria de Lítio (CR2032) x1
Vida Útil da Bateria: Aproximadamente dois anos quando utilizada em condições normais

Funções

Função "Preset" (sistema de medição ABS):

A Origem da medição pode ser configurada em qualquer valor, desde que não ultrapasse a capacidade do mostrador.

Configuração de Zero (sistema de medição INC):

O mostrador pode ser zerado em qualquer posição do fuso, tornando mais fácil a medição por comparação. O retorno para o modo absoluto também é realizado facilmente.

Função "Hold":

O valor do mostrador permanece fixo enquanto o fuso pode ser movido, para que a leitura possa ser feita em uma posição melhor para o operador. Após cancelar o a função Hold, o instrumento retorna ao modo de medição anterior (ABS ou INC).

Mudança de Resolução:

A resolução do mostrador pode ser alterada. Se não for necessário realizar medições com 0,1µm, a resolução pode ser trocada para 0,5µm.

Função "Lock":

Função em que o Preset e o Zero podem ser bloqueados para que as origens não possam ser alteradas acidentalmente.

On/Off:

O instrumento pode ser desligado após completar as medições. Mesmo após ser desligado, a Origem e o ponto Zero permanecem na memória.

Desligamento Automático:

Mesmo que o instrumento permaneça ligado, ele se desligará automaticamente se não houver movimento do fuso num período de 20 minutos.

Saída de Dados:

Os dados de medição podem ser transmitidos, permitindo a utilização do instrumento em um Controle Estatístico de Processo ou Sistema de Medição em Rede.

Alarmes de Erro:

Caso o valor medido seja maior que a capacidade do display ou houver um erro de cálculo, uma mensagem de erro aparecerá no mostrador e interromperá a medição. A medição não poderá continuar até que o erro seja corrigido.

Além disso, se o nível de bateria cair abaixo de determinado ponto, o indicador de bateria estará visível antes que a medição se torne impossível, alertando o operador que a bateria precisa ser substituída.



Acessórios Padrão

Proteção Térmica (No. 04AAB969A):
293-100

No. 04AAB969B: 293-

130) x 1

Bateria de Lítio CR2032 (1 pc),
Chave de Ajuste (No. 200877) x 1
Chave Phillips (No. 04AAB985) x 1
Papel para limpeza das faces de medição
Certificado de Inspeção

Acessórios Opcionais

Cabos de Conexão com botão DATA

1m: No. 05CZA662

2m: No. 05CZA663

Interface USB Input Tool Direct

USB-ITN-B (2m): No.

06AFM380B

Cabo de conexão para U-WAVE-T (160mm)

Padrão: No. 02AZD790B

Para Pedal: No. 02AZE140B

Ver página A-24 para mais

detalhes.

Papel de Limpeza para Faces de Medição (1000 Folhas):
No. 04AZB581



Esta marca indica que o produto passou com sucesso no teste de nível de IP65, que é avaliado pela organização independente alemã TÜV Rheinland.



Certificado de inspeção fornecido como padrão. Ver página IX para mais detalhes.

Micrômetro Externo Digital "QuantuMike" Série 293 - Coolant Proof com IP65 e fuso com avanço de 2mm/volta



293-140-30

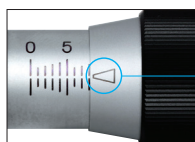
- Pioneirismo e avançada tecnologia deram origem a esta nova geração de micrômetros, o mais revolucionário avanço em tecnologia de micrômetros desde a invenção do instrumento por James Watt.

- Uma medição mais rápida é alcançada utilizando roscas com avanços de 2mm para cada volta do tambor. A capacidade de aumentar o avanço das roscas foi possível graças à usinagem de alta exatidão de roscas e técnicas de inspeção.

- O QuantuMike possui a função "Lock" que evita a mudança acidental da origem durante a medição.

- A bainha possui escala graduada e o tambor possui uma marca de referência, de modo que o deslocamento de cada milímetro pode ser verificado para uma maior segurança.

Função "Lock"



Marca de Referência

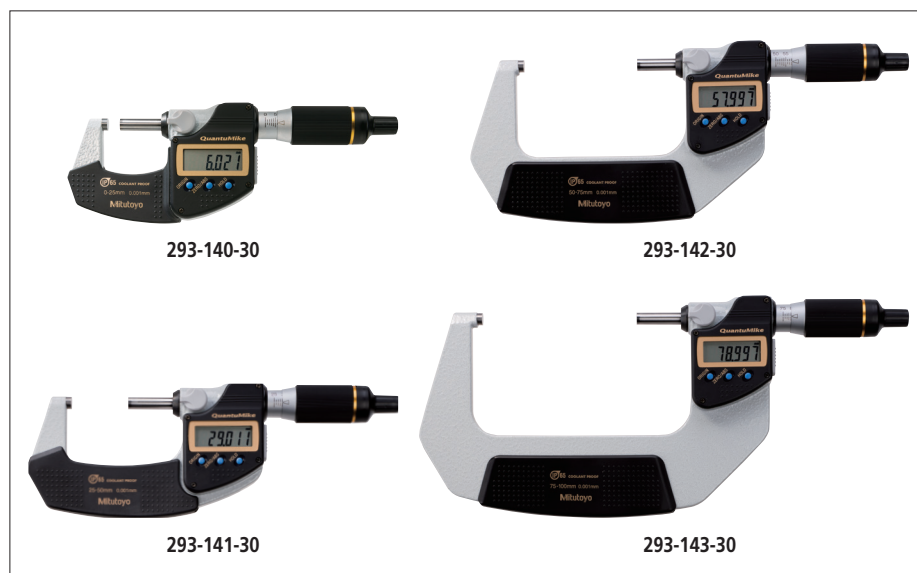


- Os Modelos 293-140/141/145/146 venceram o *Good Design Award de 2008*.
- O nome QuantuMike vem de "Quantum" e micrômetro, refletindo nossa confiança de que o instrumento representa um "salto quântico" na funcionalidade e ergonomia dos micrômetros.

- ✓ Avanço do fuso 4 vezes mais rápido
- ✓ Redução de 60% no tempo de aproximação da peça, garantindo maior produtividade
- ✓ Proteção IP65 contra líquidos e poeira
- ✓ Saída de dados para CEP

- O mecanismo patenteado de catraca* auxilia na repetitividade pela transmissão de microvibrações pelo fuso até a face de contato, para garantir uma força constante de medição e um melhor posicionamento da peça nas faces. A catraca está integrada ao tambor e ao manipulador para uma utilização mais fácil, mesmo em medições com apenas uma mão. O som da catraca transmite ao usuário uma sensação de confiança e o manipulador auxilia no posicionamento do fuso na medição de diferentes dimensões.

* Patente registrada (no Japão, EUA, China, Alemanha, R.U. e França)



- Um sistema de controle estatístico de processo e um sistema de medição integrada podem ser estabelecidos para compartilhar informações para qualidade em modelos que possuem saída de dados.
- Existe uma linha de interfaces Input Tool que permitem a conversão do dado de medição para sinais de teclado que podem ser enviados diretamente a uma célula de software como o Excel.
- Ótima resistência contra óleo, água e poeira (nível de proteção IP65) que permite que este produto seja usado em áreas de usinagem que utilizem jatos de líquidos refrigerantes.
- Faces de medição de metal duro.



A catraca envia microvibrações ao fuso ajudando a garantir repetibilidade de medição.

IP65

Esta marca indica que o produto passou com sucesso no teste de nível de IP65, que é avaliado pela organização independente alemã TÜV Rheinland.



www.tuv.com
ID 4011207400



Certificado de inspeção fornecido como padrão.
Ver página IX para mais detalhes.



Códigos IP

Nível 6: À prova de poeira.

Não permite a entrada de poeira.

Nível 5: Protegido contra jatos d'água.

Jatos de água em qualquer direção no corpo do instrumento não devem causar danos

Informações Técnicas

Planeza: 0,3µm/0.00012"

Nível de Proteção: IP65 (IEC60529)*2

Força de Medição: 5 a 10N

Bateria: **SR44** (1 pc), **938882**,

(Acessório Padrão para operação inicial)

Vida Útil da Bateria: Aprox. 1,2 anos com uso normal

Acessórios Padrão: Barra Padrão, 1 pc (exceto para modelos 0-25mm (0-1")); Chave de Fixação (No. 301336), 1 pc

*2: Deve receber óleo de proteção após o uso.

Acessórios Opcionais

(Apenas para modelos com Saída de Dados)

Cabos de Conexão com botão DATA*3

1m: No. **05CZA662**

2m: No. **05CZA663**

Interface USB Input Tool Direct

USB-ITN-B (2m): No. **06AFM380B**

Cabo de conexão para **U-WAVE-T** (160mm)

Padrão: No. **02AZD790B**

Para Pedal: No. **02AZE140B**

Ver página A-24 para mais detalhes.



*3 Estes cabos são específicos para uso em micrômetros à prova d'água.

- ✓ Proteção IP65 contra líquidos e poeira
- ✓ Saída de dados para CEP
- ✓ Liga movimentando o fuso e desliga automaticamente

Micrômetro à prova d'água

Série 293 – Com proteção contra água/poeira de acordo com o nível IP65

- Baseado na nova tecnologia estrutural à prova d'água, estes micrômetros possuem proteção nível IP65, permitindo o uso em locais que utilizam óleo de corte, refrigeração, etc*.
- *Tratamento anticorrosão necessário após o uso.
- ±1µm de erro do instrumento (modelos com capacidade até 75mm/3").
- Saída de dados disponível com os cabos de conexão com proteção IP65.
- Materiais plásticos resistentes à corrosão do óleo.
- Melhor operabilidade graças ao visor de fácil leitura LCD com uma área 30% maior para os dígitos.

- Função Liga/Desliga automático.
- Modelos equipados com saída de dados podem ser utilizados no controle estatístico de processo ou sistema de medição em rede.
- Interfaces Input Tool estão disponíveis para conversão do dado de medição para sinais de teclado que podem ser enviados diretamente a uma célula de software como o Excel.
- Dois tipos de força constante estão disponíveis: por catraca ou por fricção.
- Faces de medição de metal duro.



293-230-30



293-252-30



293-231-30

293-233-30

293-234-30

293-230-30

293-232-30

Micrômetros

A origem da confiabilidade Mitutoyo em instrumentos de medição

Especificações

Métrico		Código No.	Capacidade	Resolução	Exatidão*	Paralelismo	Dispositivo de Força Constante	Peso	
Com Saída de Dados	0,001mm	293-230-30	0 - 25mm	0,001mm	±1µm	1µm	Com Catraca	270g	
		293-231-30	25 - 50mm					330g	
		293-232-30	50 - 75mm			470g			
		293-233-30	75 - 100mm			625g			
		293-250-30	100 - 125mm			600g			
		293-251-30	125 - 150mm		740g				
		293-252-30	150 - 175mm		800g				
		293-253-30	175 - 200mm		970g				
		293-254-30	200 - 225mm		1100g				
		293-255-30	225 - 250mm		1270g				
		293-256-30	250 - 275mm		1340g				
		293-257-30	275 - 300mm		1540g				
		293-234-30	0 - 25mm		±2µm	1µm		Com Fricção	275g
		293-235-30	25 - 50mm		335g				
		293-236-30	50 - 75mm		±2µm	2µm		Com Catraca Integrada	475g
293-237-30	75 - 100mm	630g							
		293-962-30			1 pç de 293-230-30 & 293-231-30 & 293-232-30	—			
		293-963-30			1 pç de 293-230-30 & 293-231-30 & 293-232-30 & 293-233-30	—			
Sem Saída de Dados	0,001mm	293-240-30	0 - 25mm	0,001mm	±1µm	1µm	Com Catraca	270g	
		293-241-30	25 - 50mm					330g	
		293-242-30	50 - 75mm		470g				
		293-243-30	75 - 100mm		625g				
		293-244-30	0 - 25mm		±1µm	1µm		Com Fricção	275g
		293-245-30	25 - 50mm						335g
		293-246-30	50 - 75mm		475g				
		293-247-30	75 - 100mm		630g				

* Excluindo erro de dígito

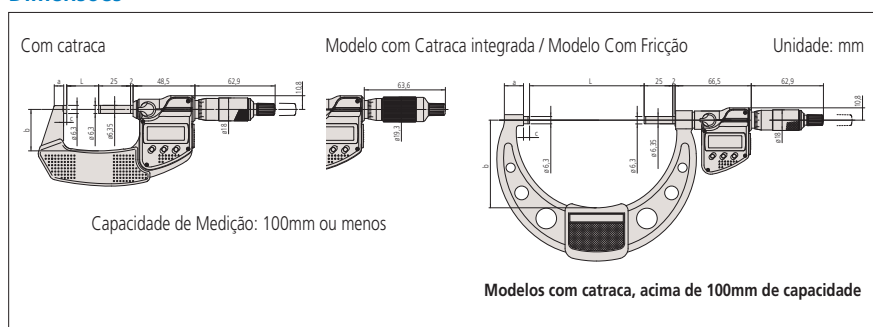
• Preset de todos os dígitos: modelos acima da capacidade de 125mm (5")

Pol./Métrico		Código No.	Capacidade	Resolução	Exatidão*	Paralelismo	Dispositivo de Força Constante	Peso					
Com Saída de Dados	0,0005" / 0,01mm	293-330-30	0 - 1"	0,0005" / 0,01mm	±.00005"	.00004"	Com Catraca	270g					
		293-331-30	1" - 2"					330g					
		293-332-30	2" - 3"			470g							
		293-333-30	3" - 4"			625g							
		293-350-30	4" - 5"			600g							
		293-351-30	5" - 6"			740g							
		293-352-30	6" - 7"			800g							
		293-353-30	7" - 8"			970g							
		293-354-30	8" - 9"			1100g							
		293-355-30	9" - 10"			1270g							
		293-356-30	10" - 11"			1340g							
		293-357-30	11" - 12"			1540g							
						293-334-30			±.00005"	.00004"	Com Catraca Integrada	275g	
						293-335-30			±.00005"	.00004"	Com Fricção	335g	
						293-336-30			±.00005"	.00004"	Com Catraca	—	
		293-960-30			1 pç do 293-330-30 & 293-331-30 & 293-332-30	—							
		293-961-30			1 pç do 293-330-30 & 293-331-30 & 293-332-30 & 293-333-30	—							
Sem Saída de Dados	0,0005" / 0,001mm	293-340-30	0 - 1"	0,0005" / 0,001mm	±.00005"	.00004"	Com Catraca	270g					
		293-341-30	1" - 2"					330g					
		293-342-30	2" - 3"			470g							
		293-343-30	3" - 4"			625g							
		293-344-30	0 - 1"			±.00005"		.00004"	Com Catraca Integrada	275g			
		293-345-30	1" - 2"							335g			
		293-346-30	2" - 3"			475g							
		293-347-30	3" - 4"			630g							
293-348-30	0 - 1"	±.00005"	.00004"	Com Fricção	275g								

* Excluindo erro de dígito

• Preset de todos os dígitos: modelos com capacidade acima de 125mm (5")

Dimensões



Funções

Função "Preset" (sistema de medição ABS):

A Origem da medição pode ser configurada em qualquer valor, desde que não ultrapasse a capacidade de dígitos do mostrador.

Configuração de Zero (sistema de medição INC):

O mostrador pode ser zerado em qualquer posição do fuso, tornando mais fáceis as medições por comparação. O retorno para o modo absoluto também é realizado facilmente.

Função "Hold":

Ao apertar HOLD, o valor do mostrador permanece congelado e o fuso pode ser rotacionado livremente, para que o instrumento possa ser movido de locais de pouca visibilidade e a leitura seja feita em uma melhor posição. Após o cancelamento do Hold, o instrumento retorna para o modo de medição anterior (ABS ou INC).

Desligamento Automático:

Mesmo que o instrumento permaneça ligado, se desligará automaticamente se não houver movimento do fuso em um período de 20 minutos.

Saída de Dados*3:

Os dados de medição podem ser transmitidos, permitindo a utilização do instrumento em um controle estatístico de processo ou sistema de medição em rede.

Alarme de Erro:

Caso o valor medido seja maior que a capacidade do display ou houver um erro de cálculo, uma mensagem de erro aparecerá no mostrador e interromperá a medição, que não poderá continuar até que o erro seja corrigido.

Além disso, se o nível de bateria cair abaixo de determinado ponto, o indicador de bateria se tornará visível antes que a medição se torne impossível, alertando o operador que ela precisa ser substituída.

*3: Somente para modelos com Saída de Dados

Função "Lock":

Função em que o PRESET e o zero podem ser bloqueados para que as origens não possam ser alteradas indevidamente ou acidentalmente.

*5: Somente para modelos com Preset de todos os dígitos

Capacidade	L	a	b	c	d
0 - 25mm	0	6,2	25	2,8	—
25 - 50mm	25	7	32		
50 - 75mm	50	9,8	47		
75 - 100mm	75	11,2	60		
100 - 125mm	—	16,7	76	5,3	132,8
125 - 150mm		18,8	90	5,7	158,2
150 - 175mm		19,1	102	6,1	183,6
175 - 200mm		18,2	115	6,3	208,8
200 - 225mm		16,8	127	6,7	234,2
225 - 250mm		18	139	5,5	258
250 - 275mm			152	284	
275 - 300mm			166	309	

Informações Técnicas

Resolução: 0,001mm ou .0001"/0,001mm
 Força de Medição: 10 a 15N
 Bateria: SR44 (2 pc), **938882**,
 (acessório padrão para utilização inicial)
 Vida útil da Bateria: Aprox. 1,8 anos com uso normal

Funções

Função "Preset" (sistema de medição ABS):

A Origem da medição pode ser configurada em qualquer valor, desde que não ultrapasse a capacidade de dígitos do mostrador.
 Configuração de Zero (sistema de medição INC):
 O mostrador pode ser zerado em qualquer posição que o fuso estiver, tornando mais fáceis as medições por comparação. O retorno para o modo absoluto também é realizado facilmente.

Função "Hold":

Ao apertar Hold, o valor do mostrador permanece congelado e o fuso pode ser rotacionado livremente, para que o instrumento possa ser movido de locais de pouca visibilidade e a leitura seja feita em uma melhor posição. Após o cancelamento do Hold, o instrumento retorna para o modo de medição anterior (ABS ou INC).

Função "Lock":

Função em que o Preset e o Zero podem ser bloqueados para que as origens não possam ser alteradas indevidamente ou acidentalmente.

Desligamento Automático:

Mesmo que o instrumento permaneça ligado, se desligará automaticamente se não houver movimento do fuso em um período de 20 minutos.

Saída de Dados:

Os dados de medição podem ser transmitidos, permitindo a utilização do instrumento em um Controle Estatístico de Processo ou Sistema de Medição em Rede.

Alarme de Erro:

Caso o valor medido seja maior que a capacidade do display ou houver um erro de cálculo, uma mensagem de erro aparecerá no mostrador e interromperá a medição, que não poderá continuar até que o erro seja corrigido. Além disso, se o nível de bateria cair abaixo de determinado ponto, o indicador de bateria se tornará visível antes que a medição se torne impossível, alertando o operador que ela precisa ser substituída.

Acessórios Opcionais

Cabos de Conexão

Cabos recomendados:

Tipo L (não interfere na operação do tambor)
 1m: **04AZB512** - 2m: **04AZB513**

Tipo Reto (pode interferir na operação do tambor)
 1m: **959149** - 2m: **959150**



Certificado de inspeção fornecido como padrão.
 Ver página IX para mais detalhes.

Informações Técnicas

Força de Medição: 5 - 10N
SR44 (1 pc), **938882**, para operações iniciais (acessórios padrão)
 Vida útil da Bateria: Aprox. 1,2 anos com uso normal

Funções

Configuração de Zero (sistema de medição INC):

O mostrador pode ser zerado em qualquer posição em que o fuso estiver, tornando mais fáceis as medições por comparação. O retorno para o modo absoluto também é realizado facilmente.

Desligamento Automático:

Mesmo que o instrumento permaneça ligado, ele se desligará automaticamente se não houver movimento do fuso em um período de 20 minutos.

Poleg./Métrico Com Fricção

Código No.	Capacidade	Resolução	Exatidão*
293-832-30	0 - 1"	.00005"/0,001mm	±.0001"

* Excluindo erro de dígito

- ✓ Modelo econômico
- ✓ Operação simplificada
- ✓ Liga movimentando o fuso e desliga automaticamente

Micrômetro Externo Digital Série 293



- Modelos equipados com saída de dados podem ser utilizados no controle estatístico de processo ou sistema de medição em rede.
- Força constante dada por catraca.
- Interfaces Input Tool estão disponíveis para conversão do dado de medição para sinais de teclado que podem ser enviados diretamente a uma célula de software como o Excel.
- Faces de medição de metal duro.



293-582

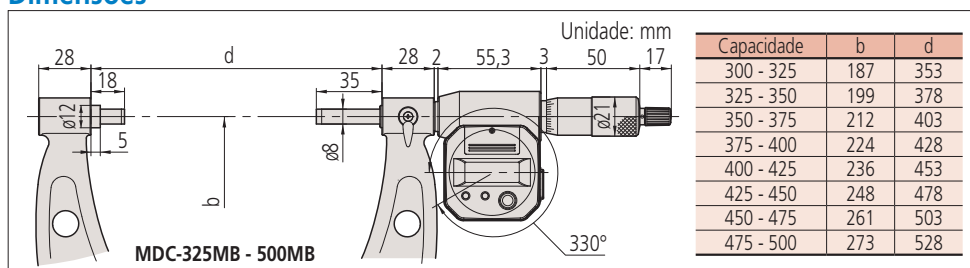
Especificações

Métrico					Poleg./Métrico				
Código No.	Capacidade	Exatidão*	Planeza	Paralelismo	Código No.	Capac.	Exatidão*	Planeza	Paralelismo
293-582	300 - 325mm	±6µm	0,6µm	5µm	293-782	12"-13"	±.0003"	.00024"	.0002"
293-583	325 - 350mm				293-783	13"-14"			
293-584	350 - 375mm	±7µm	0,6µm	6µm	293-784	14"-15"	±.00035"	.00024"	.00028"
293-585	375 - 400mm				293-785	15"-16"			
293-586	400 - 425mm				293-786	16"-17"			
293-587	425 - 450mm	±8µm	0,6µm	7µm	293-787	17"-18"	±.0004"	.00024"	.00028"
293-588	450 - 475mm				293-788	18"-19"			
293-589	475 - 500mm				293-789	19"-20"			

* Excluindo erro de dígito

* Excluindo erro de dígito

Dimensões



Série 293 — Micrômetro Externo Digital

- Design simples, que não incorpora saída de dados alcançando um baixo custo.
- Fornece apenas com o botão "Origin" para configuração fácil da origem.
- Aumenta a facilidade de leitura do LCD com a área dos dígitos 30% maior.
- Equipado com catraca para uma força constante de medição.
- Faces de medição de metal duro.



293-821-30

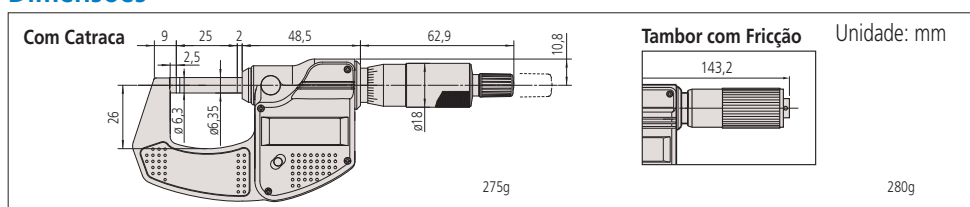
Especificações

Métrico Com Catraca				Poleg./Métrico Com Catraca			
Código No.	Capacidade	Resolução	Exatidão*	Código No.	Capacidade	Resolução	Exatidão*
293-821-30	0 - 25mm	0,001mm	±2µm	293-831-30	0 - 1"	.00005"/0,001mm	±.0001"

* Excluindo erro de dígito

* Excluindo erro de dígito

Dimensões



Micrômetros

A origem da confiabilidade Mitutoyo em instrumentos de medição

QuickMike

Série 293 – Micrômetro Digital ABSOLUTE IP54

- O QuickMike possui um avanço de 10mm por volta do fuso, que permite a rápida medição de dimensões de diferentes tamanhos.
- Configure a origem apenas uma vez. A escala linear absoluta mantém o valor da origem mesmo que o instrumento seja desligado, eliminando a necessidade de ajuste do zero e erro por rotações rápidas do fuso.
- Faces de medição de metal duro.
- Fornecido com sistema de Fricção para força de medição constante.
- Esta linha também inclui alguns micrômetros com fuso não rotativo, micrômetros de engrenagens, micrômetros com pontas cônicas e micrômetros tipo lâmina.



293-666-20



293-667-20



293-668-20



293-669-20

Especificações

Métrico

Código No.	Capacidade	Exatidão*	Planeza	Paralelismo	Peso	Saída de Dados
293-666-20	0 - 30mm	±2μm	0,3μm	2μm	275g	Sem Saída
293-667-20	25 - 55mm				340g	
293-668-20	50 - 80mm	±3μm		480g	Com Saída	
293-669-20	75 - 105mm			585g		

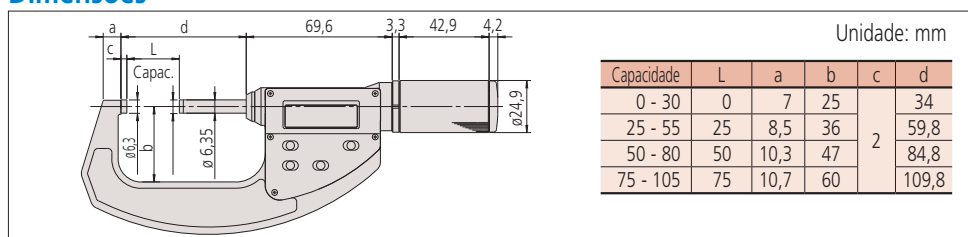
* Excluindo erro de dígito

Poleg./Métrico

Código No.	Capacidade	Exatidão*	Planeza	Paralelismo	Peso	Saída de Dados
293-676-20	0 - 1.2"	±.0001"	.000012"	.00008"	275g	Com Saída
293-677-20	1" - 2.2"				340g	
293-678-20	2" - 3.2"			.00012"	480g	
293-679-20	3" - 4.2"	585g				

* Excluindo erro de dígito

Dimensões



ABSOLUTE™ Escala Absolute

IP54

À prova de poeira (IP54)



Códigos IP

Nível 5: Protegido contra poeira.

A entrada de poeira não é totalmente impedida, mas a poeira que entrar não deve influenciar na operação satisfatória do produto ou prejudicar sua integridade.

Nível 4: Protegido contra salpicos de água.

Gotas d'água lançadas de qualquer direção sobre a carcaça não deve causar danos ao instrumento.

Informações Técnicas

Resolução: 0,001mm, .00005"/0,001mm

Exatidão: Ver nas especificações.

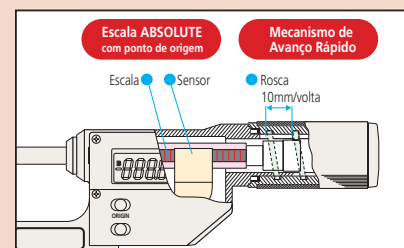
Força de Medição: 5 - 10N

SR44 (1 pc), 938882, para operações iniciais (acessórios padrão)

Vida útil da Bateria: Aprox. 3 anos com uso normal (1 ano para No. 293-667, 668, 669, 677, 678, 679)

Velocidade de resposta: Ilimitado

O fuso não-rotativo permite que mesmo operadores inexperientes realizem medições precisas e repetitivas.



Acessórios Opcionais

Cabos de Conexão

1m: 937387

2m: 965013

Interface USB Input Tool Direct

USB-ITN-E (2m): 06AFM380E

Cabos de Conexão para U-WAVE-T

02AZD790B 160mm

Para Pedal: 02AZE140B



- ✓ Micrômetro com a mais rápida velocidade de deslocamento
- ✓ Equipado com tecnologia ABSOLUTE
- ✓ Utiliza sistema de fricção no tambor



Informações Técnicas

Planeza: 0,3µm/0.00012"
 Paralelismo: 2µm/0.00008"
 Posição de Medição: apenas horizontal
 (Inclinação recomendada: dentro de ±3°)
SR44 (1 pc), **938882**,
 (acessório padrão para operação inicial)
 Vida útil da bateria: Aprox. 3 anos com uso normal
 (1 ano para No. 227-201, 206, 207, 213, 216, 217)

Funções

Mecanismo Ajustável de Força de Medição
 Função "Hold"
 Configuração de Origem
 Sistema de medição ABS
 Alarme de Bateria fraca
 Saída de Dados
 Função Preset (No.227-203, 206, 207, 213, 216, 217)

Acessórios Opcionais

Cabos de Conexão
 1m: **937387**
 2m: **965013**
Interface USB Input Tool Direct
USB-ITN-E (2m): **06AFM380E**
 Cabos de Conexão para **U-WAVE-T**
02AZD790B 160mm
 Para Pedal: **02AZE140B**
 Ver página A-24 para mais detalhes.

Micrômetro Externo Digital
Série 227 – Com Força de Medição Ajustável

- Micrômetro digital dedicado a aplicações que necessitam de uma força baixa e constante de medição, como medição de fio, papel e partes plásticas.
- O mecanismo de catraca no tambor garante uma força de medição constante.
- Compacto e fácil de usar.
- A força de medição é ajustável (em passos) para se adaptar a vários tipos de peças.
- Medições de alta exatidão podem ser efetuadas por operadores inexperientes devido à repetibilidade da força de medição aplicada automaticamente.
- Fuso não rotativo.
- Faces de medição de metal duro.



227-201-20

Força de Medição Ajustável

Para escolher a força de medição, ajuste a escala de forças no tambor com a chave fornecida.



Especificações

Métrico

Código No.	Capacidade	Força de Medição	Resolução	Exatidão*	Força de Medição	Exatidão da força de medição selecionada*1	Repetibilidade da Força de Medição*1	Peso
227-201-20	0 - 15mm	0,5N - 2,5N	0,001mm	±2µm	0,5, 1,0, 1,5, 2,0, 2,5 N	± (0,1+ força de medição selecionada/10) N	Dentro de 0,1 N	300g
227-203-20	15 - 30mm				380g			
227-205-20	0 - 10mm	2N - 10N	0,001mm	±2µm	2, 4, 6, 8, 10 N	± (0,4+ força de medição selecionada/10) N	Dentro de 0,4 N	345g
227-206-20	10 - 20mm							425g
227-207-20	20 - 30mm							415g

* Excluindo erro de dígito

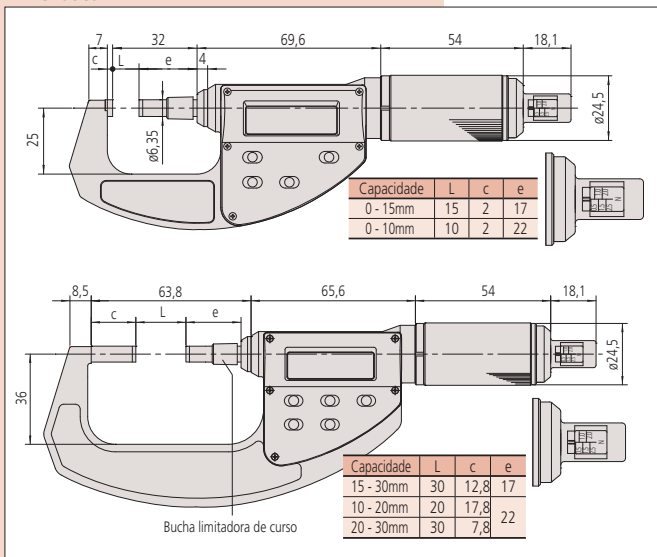
Poleg./Métrico

Código No.	Capacidade	Força de Medição	Resolução	Exatidão*	Força de Medição	Exatidão da força de medição selecionada*1	Repetibilidade da Força de Medição*1	Peso
227-211-20	0 - .6"	0,5N - 2,5N	.00005"/0,001mm	±.0001"	0,5, 1,0, 1,5, 2,0, 2,5 N	± (0,1+ the selected measuring force/10) N	Dentro de 0,1 N	300g
227-213-20	.6" - 1.2"							380g
227-215-20	0 - .4"	2N - 10N	.00005"/0,001mm	±.0001"	2, 4, 6, 8, 10 N	± (0,4+ the selected measuring force/10) N	Dentro de 0,4 N	345g
227-216-20	.4" - .8"							425g
227-217-20	.8" - 1.2"							415g

* Excluindo erro de dígito

* 1: Esses valores são garantidos quando o instrumento for usado horizontalmente (dentro de ±3 graus)

Dimensões



Exemplos de Aplicação



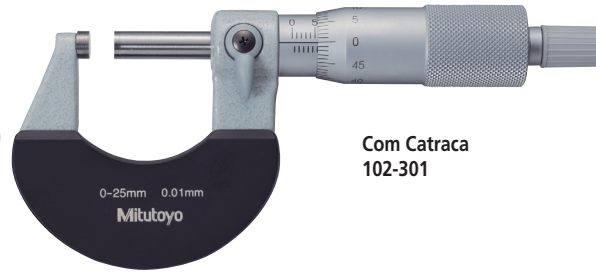
- ✓ Sistema com baixa força de medição
- ✓ Força de medição ajustável (5 níveis)
- ✓ Aplicado em materiais moles (plásticos, borrachas, resinas, espuma, etc.)

Micrômetros

A origem da confiabilidade Mitutoyo em instrumentos de medição

Micrômetro Externo Série 102

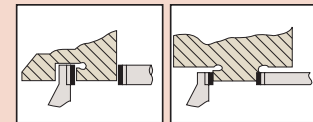
- Estrutura com proteção térmica.
- Estrutura detalonada (atrás do batente) para medição de locais de difícil acesso.
- Catraca ou fricção para garantir força de medição constante.
- Pontas de medição de metal duro.



Certificado de inspeção fornecido como padrão. Ver página IX para mais detalhes.



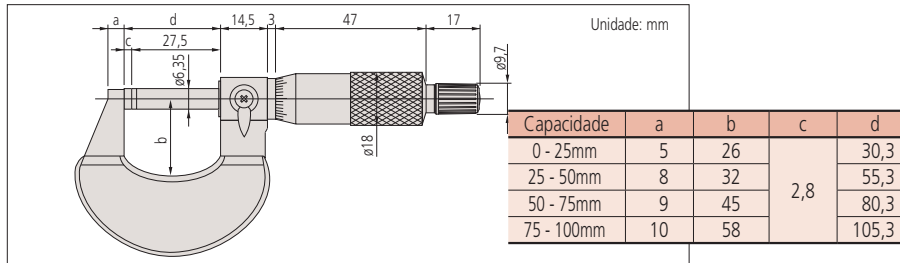
✓ Proteção térmica no arco



Medição em locais de difícil acesso



Dimensões



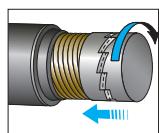
Especificação

Métrico						
Código No.	Capacidade	Gradação	Exatidão	Planeza	Paralelismo	Dispositivo de Força Constante
102-301	0 - 25mm	0,01mm	±2μm	0,6μm	2μm	Catraca
102-311		0,001mm	±1μm	0,3μm	1μm	Fricção
102-313		0,001mm				
102-302	25 - 50mm	0,01mm	±2μm	0,6μm	2μm	Catraca
102-312		0,001mm	±1μm	0,3μm	1μm	
102-303	50 - 75mm	0,01mm	±2μm	0,6μm	2μm	
102-304	75 - 100mm		±3μm			3μm

Métrico		
Código No.	Capacidade	Modelos Incluídos
102-911-40	0 - 100mm (Quatro Micrômetros por jogo)	<ul style="list-style-type: none"> • 102-301 • 102-302 • 102-303 • 102-304 • 3 barras padrão

Micrômetro com Catraca Integrada Série 102 — Micrômetro Externo

- Mais exatidão operando com uma mão: operadores inexperientes medem de um modo mais exato com este novo micrômetro.
- Catraca acionada tanto pelo tambor quanto pelo manípulo.
- A rotação do tambor, ou do manípulo, quando a peça está entre o batente e o fuso, faz com que o mecanismo de catraca funcione e aplique uma força constante de medição sobre a peça.
- É perfeitamente possível escutar o mecanismo de catraca quando está efetuando a força constante de medição.
- Mecanismo de fácil manutenção, que não necessita de técnicas especializadas.
- Proteção térmica no arco.
- Faces de medição de metal duro.



Especificações

Métrico					Polegada				
Código No.	Capacidade	Gradação	Exatidão	Peso	Código No.	Capacidade	Gradação	Exatidão	Peso
102-701	0 - 25mm	0,01mm	±2μm	180g	102-717	0 - 1"	.0001"	±.0001"	180g
102-707		0,001mm			102-718	1" - 2"	270g		
102-702	25 - 50mm	0,01mm			102-708	0,001mm			



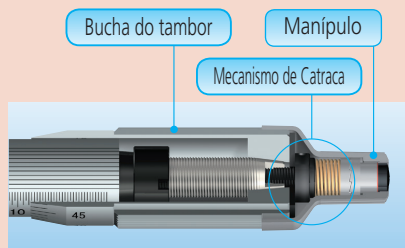


Certificado de inspeção fornecido como padrão.
Ver página IX para mais detalhes.

Informações

Planeza: 0,6µm/.000024"
Paralelismo: 2µm/.00008"
Força de Medição: 5-10N

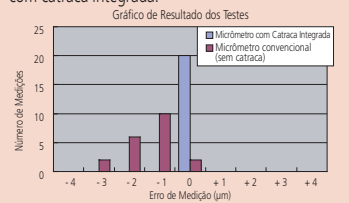
Estrutura Interna



Exatidão e repetibilidade amplamente melhorada

Resultados de Medição operando com uma mão

Um iniciante fez um teste medindo uma peça 20 vezes usando um micrômetro convencional e um micrômetro com catraca integrada.



Informações Técnicas

Planeza: 0,6µm/.000024" para modelos até 300mm/12"
1µm/.00004" para modelos acima de 300mm/12"
Paralelismo: (2 + L/100) µm, L = capacidade máxima (mm)
[.00008 + .00004 (L/4)]", L = capacidade máxima (polegada)
frações para baixo

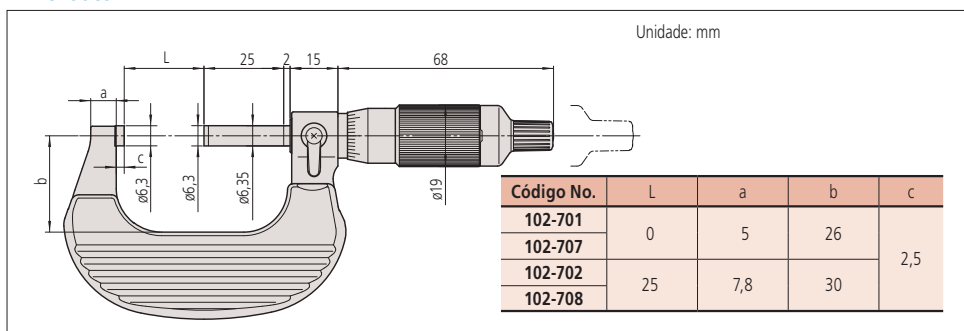
- ✓ Arco esmaltado
- ✓ Tambor e bainha com acabamento cromado



103-904-10

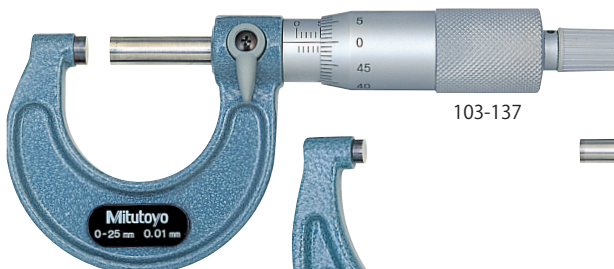


Dimensões



Micrômetro Externo Série 103

- Arco esmaltado.
- Faces de medição de metal duro.
- Equipado com catraca para força de medição constante.
- Placa de isolamento térmico.



103-137



103-139-10



103-905-10



103-906

Micrômetros

A origem da confiabilidade Mitutoyo em instrumentos de medição



Certificado de inspeção fornecido como padrão. Ver página IX para mais detalhes.

Métrico Com catraca					
Código No.	Capacidade	Gradação	Exatidão		
103-137	0 - 25mm	0,01mm	±2µm		
103-129		0,001mm			
103-138		0,01mm			
103-130		0,001mm			
103-139-10	50 - 75mm	0,01mm	±3µm		
103-140-10	75 - 100mm				
103-141-10	100 - 125mm				
103-142-10	125 - 150mm				
103-143-10	150 - 175mm				
103-144-10	175 - 200mm				
103-145-10	200 - 225mm				
103-146-10	225 - 250mm				
103-147-10	250 - 275mm				
103-148-10	275 - 300mm				
103-149	300 - 325mm	±4µm	±5µm		
103-150	325 - 350mm				
103-151	350 - 375mm				
103-152	375 - 400mm				
103-153	400 - 425mm				
103-154	425 - 450mm				
103-155	450 - 475mm				
103-156	475 - 500mm				
103-157	500 - 525mm				
103-158	525 - 550mm				
103-159	550 - 575mm	±6µm	±7µm		
103-160	575 - 600mm				
103-161	600 - 625mm				
103-162	625 - 650mm				
103-163	650 - 675mm				
103-164	675 - 700mm				
103-165	700 - 725mm				
103-166	725 - 750mm				
103-167	750 - 775mm				
103-168	775 - 800mm				
103-169	800 - 825mm	±8µm	±9µm		
103-170	825 - 850mm				
103-171	850 - 875mm				
103-172	875 - 900mm				
103-173	900 - 925mm				
103-174	925 - 950mm				
103-175	950 - 975mm				
103-176	975 - 1000mm				
103-177	0 - 3"			0,01"	±0,0015"
103-180	3" - 4"				
103-181	4" - 5"				
103-182	5" - 6"				
103-183	6" - 7"				
103-184	7" - 8"				
103-185	8" - 9"				
103-186	9" - 10"				
103-187	10" - 11"				
103-188	11" - 12"				
103-189	12" - 13"	±0,002"	±0,0025"		
103-190	13" - 14"				
103-191	14" - 15"				
103-192	15" - 16"				
103-193	16" - 17"				
103-194	17" - 18"				
103-195	18" - 19"				
103-196	19" - 20"				
103-197	20" - 21"				
103-198	21" - 22"				
103-199	22" - 23"	±0,003"	±0,0035"		
103-200	23" - 24"				
103-201	24" - 25"				
103-202	25" - 26"				
103-203	26" - 27"				
103-204	27" - 28"				
103-205	28" - 29"				
103-206	29" - 30"				
103-207	30" - 31"				
103-208	31" - 32"				
103-209	32" - 33"	±0,004"	±0,0045"		
103-210	33" - 34"				
103-211	34" - 35"				
103-212	35" - 36"				
103-213	36" - 37"				
103-214	37" - 38"				
103-215	38" - 39"				
103-216	39" - 40"				

Polegada Com catraca			
Código No.	Capacidade	Gradação	Exatidão
103-177	0 - 1"	.001"	±0,0001"
103-131		.0001"	
103-178		.001"	
103-132		.0001"	
103-179	2" - 3"	.001"	±0,00015"
103-180	3" - 4"		
103-181	4" - 5"		
103-182	5" - 6"		
103-183	6" - 7"		
103-184	7" - 8"		
103-185	8" - 9"		
103-186	9" - 10"		
103-187	10" - 11"		
103-188	11" - 12"		
103-189	12" - 13"	±0,0002"	±0,00025"
103-190	13" - 14"		
103-191	14" - 15"		
103-192	15" - 16"		
103-193	16" - 17"		
103-194	17" - 18"		
103-195	18" - 19"		
103-196	19" - 20"		
103-197	20" - 21"		
103-198	21" - 22"		
103-199	22" - 23"	±0,0003"	±0,00035"
103-200	23" - 24"		
103-201	24" - 25"		
103-202	25" - 26"		
103-203	26" - 27"		
103-204	27" - 28"		
103-205	28" - 29"		
103-206	29" - 30"		
103-207	30" - 31"		
103-208	31" - 32"		
103-209	32" - 33"	±0,0004"	±0,00045"
103-210	33" - 34"		
103-211	34" - 35"		
103-212	35" - 36"		
103-213	36" - 37"		
103-214	37" - 38"		
103-215	38" - 39"		
103-216	39" - 40"		

Polegada Com Fricção			
Código No.	Capacidade	Gradação	Exatidão
103-135	0 - 1"	.001"	±0,0001"
103-136	1" - 2"	.001"	

Métrico Jogo de micrômetros / Com catraca integrada		
Código No.	Capacidade	Modelos Inclusos
103-927-10	0 - 75mm (3 pcs./jogo)	103-137, 103-138, 103-139-10, 2 barras padrão
103-913-50	0 - 150mm (6 pcs./jogo)	103-137, 103-138, 103-139-10, 103-140-10, 103-141-10, 103-142-10, 5 barras padrão
103-915-10	150 - 300mm (6 pcs./jogo)	103-143-10, 103-144-10, 103-145-10, 103-146-10, 103-147-10, 103-148-10, 6 barras padrão
103-914-50	0 - 300mm (12 pcs./jogo)	Todos os micrômetros do 103-913-50 e 103-915-10 em um jogo, 11 barras padrão

Polegada Jogo de micrômetros / Com catraca integrada		
Código No.	Capacidade	Modelos Inclusos
103-929	0 - 3" (3 pcs./jogo)	103-177, 103-178, 103-179, 2 barras padrão
103-930	0 - 4" (4 pcs./jogo)	103-177, 103-178, 103-179, 103-180, 3 barras padrão
103-904-10	0 - 6" (6 pcs./jogo)	103-177, 103-178, 103-179, 103-180, 103-181, 103-182, 5 barras padrão
103-906	6" - 12" (6 pcs./jogo)	103-183, 103-184, 103-185, 103-186, 103-187, 103-188, 6 barras padrão
103-905-10	0 - 12" (12 pcs./jogo)	Todos os micrômetros do 103-904-10 e 103-906 em um jogo, 11 barras padrão

Dimensões

Modelos com capacidade até 75mm

Modelos com capacidade de 75mm até 300mm

Modelos com capacidade acima de 300mm

Capacidade	a	b	c	d	
0 - 25mm	9	28	2,5	30	
25 - 50mm	10	38		55	
50 - 75mm	12	49		80	
75 - 100mm	14	60		105	
100 - 125mm	16,7	79		5,3	132,8
125 - 150mm	18,8	94		5,7	158,2
150 - 175mm	19,1	106	6,1	183,6	
175 - 200mm	18,2	118	6,3	208,8	
200 - 225mm	16,8	130	6,7	234,2	
225 - 250mm	18	143	5,5	258	

Capacidade	a	b	c	d
250 - 275mm	18	156	6,5	284
275 - 300mm		169		309
300 - 325mm		187		353
325 - 350mm		199		378
350 - 375mm	28	212	18	403
375 - 400mm		224		428
400 - 425mm		236		453
425 - 450mm		248		478
450 - 475mm		261		503
475 - 500mm		273		528

Capacidade	a	b	c	d		
500 - 525mm	28	307	15	575		
525 - 550mm		40		625		
550 - 575mm		332		625		
575 - 600mm		15		625		
600 - 625mm		40		675		
625 - 650mm		355		15	675	
650 - 675mm		382		40	725	
675 - 700mm				15		
700 - 725mm				40		
725 - 750mm				15		
750 - 775mm		430		40	825	
775 - 800mm				15		
800 - 825mm				455		875
825 - 850mm				15		
850 - 875mm		480		40	925	
875 - 900mm				15		
900 - 925mm	505	40	975			
925 - 950mm		15				
950 - 975mm		40				
975 - 1000mm	530	15	1025			

Informações Técnicas

Leitura no contador : 0,01mm ou .001"
 Planeza: 0,6µm/.000024"
 Paralelismo:
 (2 + L/100) µm, L = capacidade máxima (mm)
 [.00008 + .00004 (L/4)]", L = capacidade máxima (polegada)
 frações arredondadas

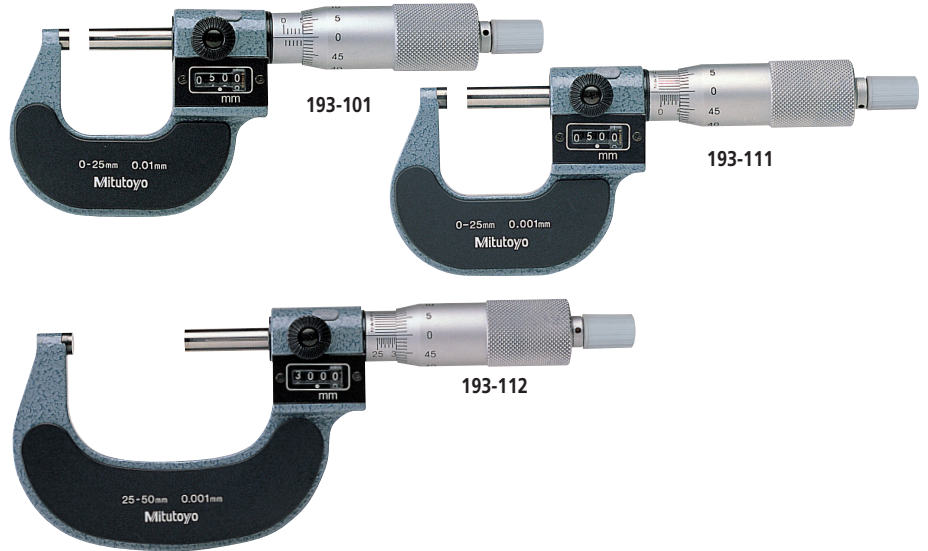
Métrico		Com catraca	
Código No.	Capacidade	Gradação	Exatidão
193-101	0 - 25mm	0,01mm	±2µm
193-111		0,001mm	
193-102	25 - 50mm	0,01mm	
193-112		0,001mm	
193-103	50 - 75mm	0,01mm	
193-113		0,001mm	
193-104	75 - 100mm	0,01mm	±3µm
193-114		0,001mm	

Polegada		Com catraca	
Código No.	Capacidade	Gradação	Exatidão
193-213	2" - 3"	.0001"	±.0001"
193-214	3" - 4"	.0001"	±.00015"

Polegada		Com fricção	
Código No.	Capacidade	Gradação	Exatidão
193-211	0 - 1"	.0001"	±.0001"
193-212	1" - 2"	.0001"	

Micrômetro com Contador Mecânico Série 193

- Contador mecânico com resolução de 0,01mm ou .001" para uma leitura rápida e livre de erros.
- Faces de medição de metal duro.
- Equipado com catraca para força de medição constante.
- Placas de isolamento térmica.



193-901

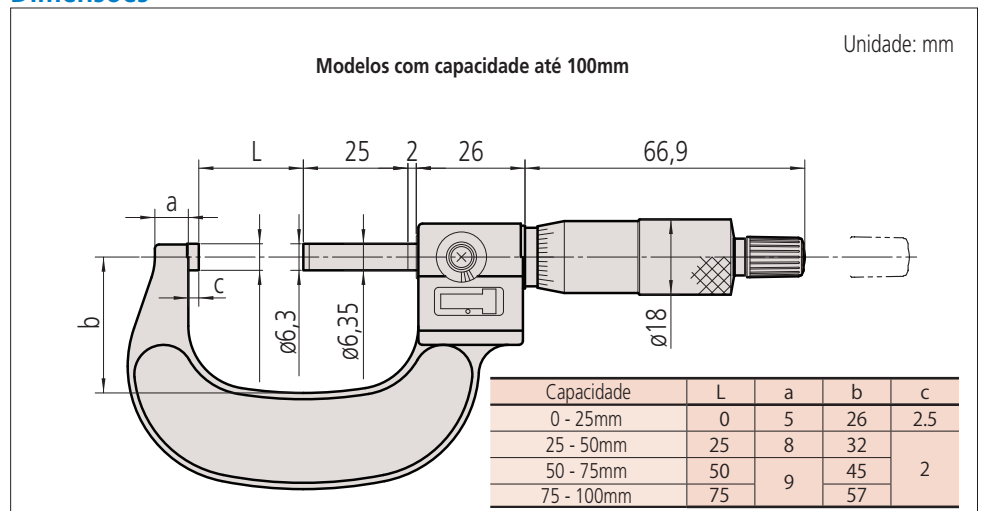


193-916

Métrico			Jogo de Micrômetros
Código No.	Capacidade	Modelos Incluídos	
193-901	0 - 75mm (3 pcs./jogo)	• 193-101, 193-102, 193-103 • 2 barras padrão	
193-902	0 - 100mm (4 pcs./jogo)	• 193-101, 193-102, 193-103, 193-104 • 3 barras padrão	

Polegada			Jogo de Micrômetros
Código No.	Capacidade	Modelos Incluídos	
193-923	0 - 3" (3 pcs./jogo)	• 193-211, 193-212, 193-213 • 2 barras padrão	

Dimensões



Micrômetros

A origem da confiabilidade Mitutoyo em instrumentos de medição

Micrômetro Externo Série 406 — Micrômetro externo digital com fuso não rotativo



406-250-30

- Fuso não rotativo.
- Equipado com catraca para força de medição constante.
- Placa de isolamento térmica.

Métrico

Código No.	Capacidade	Resolução	Exatidão*	Planeza	Paralelismo
406-250-30	0 - 25mm	0,001mm	±3μm	0,3μm	3μm
406-251-30	25 - 50mm				
406-252-30	50 - 75mm				
406-253-30	75 - 100mm				

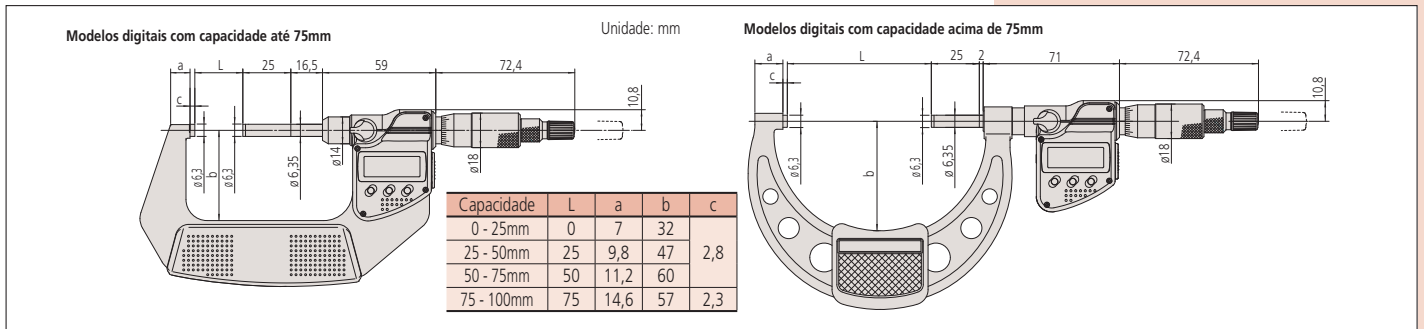
* Excluindo erro de dígito

Poleg./Métrico

Código No.	Capacidade	Resolução	Exatidão*	Planeza	Paralelismo
406-350-30	0 - 1"	.00005"/ 0,001mm	±.00015"	.000012"	.00012"
406-351-30	1" - 2"				
406-352-30	2" - 3"				
406-353-30	3" - 4"				

* Excluindo erro de dígito

Dimensões



Micrômetro Tipo Comparador Série 107



107-201
(Os relógios são opcionais)

- Desenhado para adaptar um relógio comparador para o julgamento passa/não passa diretamente em peças seriadas.
- Alavanca para medições rápidas nas peças.
- Diversos relógios*1 estão disponíveis de acordo com a medição (exatidão necessária, capacidade, etc.).
- Faces de medição de metal duro.
- Curso do batente: 3mm

Especificação

Métrico

Código No.	Capacidade	Gradação	Extidão
107-201	0 - 25mm	0,01mm	±2μm
107-202	25 - 50mm		
107-203	50 - 75mm		±3μm
107-204	75 - 100mm		
107-205	100 - 125mm		
107-206	125 - 150mm		
107-207	150 - 175mm		±4μm
107-208	175 - 200mm		

CONECTÁVEL À REDE

U-WAVE
INTERFACEamento DE DADOS DA MITUTOYO

MeasurLink
INTERFACEamento DE DADOS DA MITUTOYO

Input Tool USB
INTERFACEAMENTO DA REDE

Mitutoyo

Informações Técnicas

SR44 (1 pc), 938882,
(acessório padrão para operações iniciais)

Acessórios Opcionais

Cabos de conexão:

1m: 05CZA662

2m: 05CZA663

Interface USB Input Tool Direct

USB-ITN-B (2m): 06AFM380B

Cabo SPC para U-WAVE sem botão DATA (160mm):

02AZD790B

Para Pedal: 02AZE140B

Funções

- Setagem de origem
- Zeragem em qualquer ponto
- Congelamento de leitura
- Saída de dados
- Liga/Desliga automático após 20 minutos
- Alarme de bateria fraca e de erro de contagem
- Conversão mm/pol. nos modelos Poleg./Métrico

Informações Técnicas

Planeza: 0,6μm/0,00024"

Paralelismo:

(2 + L/100)μm, L = capacidade máxima (mm)
frações arredondadas



Modelos padrão de relógios

Relógio Comparador (0,01mm) / 2046SB

Relógio Comparador (0,001mm) / 2109SB-10

Relógio Digital (0,01mm) / 543-400B

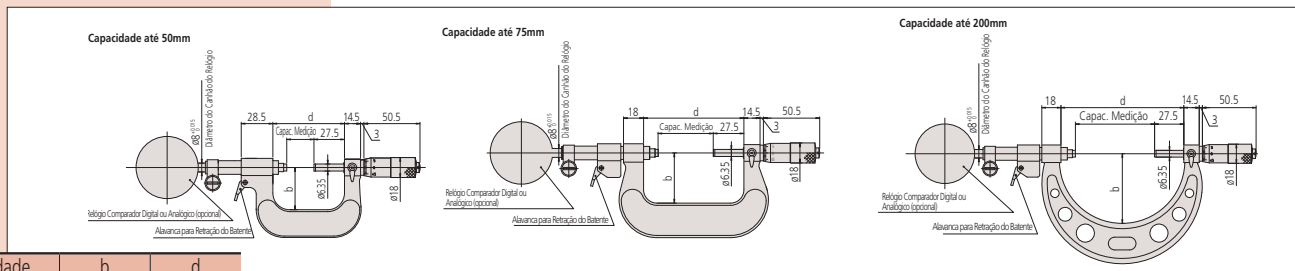
Relógio Digital (0,001mm) / 543-390B

*1 Relógios com canhão de Ø3/8" não podem ser instalados neste micrômetro

- ✓ Rápidas medições do tipo passa/não passa em peças seriadas
- ✓ Acionamento do batente por alavanca
- ✓ Fuso fixo durante a medição, garantindo maior produtividade

Dimensões

Unidade: mm



Capacidade	b	d
0 - 25mm	30	39,5
25 - 50mm	38	64,5
50 - 75mm	45	90
75 - 100mm	65	115,6
100 - 125mm	79	140,6
125 - 150mm	93	165,6
150 - 175mm	105	190,5
175 - 200mm	118	214,5

Informações Técnicas

Planeza:

0,6µm / .000024" para modelos até 300mm / 12"

1,0µm / .00004" para modelos acima de 300mm / 12"

Paralelismo:

2µm / .00008" para modelos até 75mm / 3"

3µm / .00012" para modelos até 150mm / 6"

(2+L/100)µm para modelos acima de 150mm,

L = capacidade máxima (mm)

Frações arredondadas

±[.00008" + .00004 (L/4)]" para modelos acima de 6"

L = capacidade máxima (pol.)

Frações arredondadas

Exatidão:

±(4+L/75)µm, L = capacidade máxima (mm)

±[.00016" + .00004(L/3)]" L = capac. máxima (pol.)

(excluindo erro quantificador para modelos digitais)

Frações arredondadas

Excluindo erro quantificador

Especificações

Métrico

Código No.	Capacidade	Resolução	Batentes Intercambiáveis	Barra Padrão		Avanço do Fuso	
				Qtd	Tamanho		
Digital (LCD)							
340-251-30	0 - 150mm	0,001mm	6 pçs.	5	25-125mm	25mm	
340-252-30	150 - 300mm			6	150-275mm		
340-520	300 - 400mm			4 pçs.	4		300-375mm
340-521	400 - 500mm						400-475mm
340-522	500 - 600mm						500-575mm
340-523	600 - 700mm						600-675mm
340-524	700 - 800mm		700-775mm				
340-525	800 - 900mm		800-875mm				
340-526	900 - 1000mm		900-975mm				

Métrico

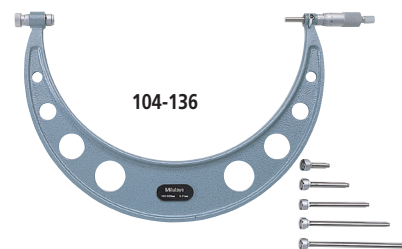
Código No.	Capacidade	Graduação	Batentes Intercambiáveis	Barra Padrão		Avanço do Fuso		
				Qtd	Tamanho			
Analogico								
104-171*	0 - 50mm	0,01mm	1pçs.	1	25mm	25mm		
104-139A	0 - 100mm				4pçs.		3	25-75mm
104-135A	0 - 150mm				6pçs.		5	25-125mm
104-161A	50 - 150mm		4pçs.	4	50-125mm			
104-140A	100 - 200mm				100-175mm			
104-136A	150 - 300mm				150-275mm			
104-141A	200 - 300mm		4pçs.	4	200-275mm			
104-142A	300 - 400mm				300-375mm			
104-143A	400 - 500mm				400-475mm			
104-144A	500 - 600mm				500-575mm			
104-145A	600 - 700mm				600-675mm			
104-146A	700 - 800mm				700-775mm			
104-147A	800 - 900mm				800-875mm			
104-148A	900 - 1000mm				900-975mm			

* Arco fornecido com proteção térmica.

Micrômetro Externo Série 340, 104 — com batentes intercambiáveis

- Capacidade total com batentes intercambiáveis.
- Face de medição do fuso em metal duro (modelo padrão).

- Nível de proteção IP 65 (série 340).
- * Modelos com capacidade de até 300mm.
- Equipado com catraca para força de medição constante.



Poleg./Métrico

Código No.	Capacidade	Resolução	Batentes Intercambiáveis	Barra Padrão		Avanço do Fuso
				Qtd	Tamanho	
Digital (LCD)						
340-351-30	0 - 6"	.00005" / 0,001mm	6pçs.	5	1" - 5"	1"
340-352-30	6" - 12"	.0001" / 0,001mm			6	
340-720	12" - 18"			12" - 17"		
340-721	18" - 24"			18" - 23"		
340-722	24" - 30"			24" - 29"		
340-723	30" - 36"			30" - 35"		

Polegada

Código No.	Capacidade	Batentes Intercambiáveis	Graduação	Barra Padrão		Avanço do Fuso
				Qtd	Tamanho	
Analogico						
104-165	0 - 2"	1pçs.	.001"	4	1"	1"
104-149	0 - 4"	4pçs.			1" - 3"	
104-137	0 - 6"	6pçs.			1" - 5"	
104-162	2" - 6"	4pçs.			2" - 5"	
104-150	4" - 8"				4" - 7"	
104-138	6" - 12"	6pçs.			6" - 11"	
104-151	8" - 12"	4pçs.			8" - 11"	
104-152	12" - 16"				12" - 15"	
104-201	12" - 18"	6pçs.			6" - 12"	
104-153	16" - 20"	4pçs.			12" - 17"	
104-202	18" - 24"	6pçs.			16" - 19"	
104-154	20" - 24"	6pçs.			18" - 23"	
104-155	24" - 28"	4pçs.			20" - 23"	
104-203	24" - 30"	6pçs.			24" - 27"	
104-156	28" - 32"	4pçs.			24" - 29"	
104-204	30" - 36"	6pçs.			28" - 31"	
104-157	32" - 36"	4pçs.			30" - 35"	
104-158	36" - 40"				32" - 35"	
104-205	36" - 42"	6pçs.	36" - 39"			

Micrômetros

A origem da confiabilidade Mitutoyo em instrumentos de medição

Dimensões

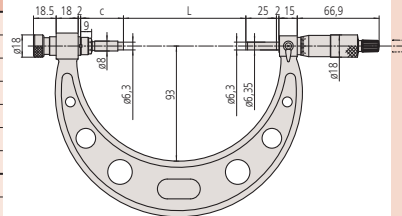
104-135A

Batentes Interchangeáveis

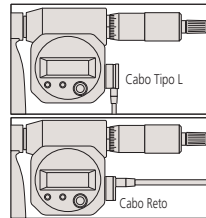
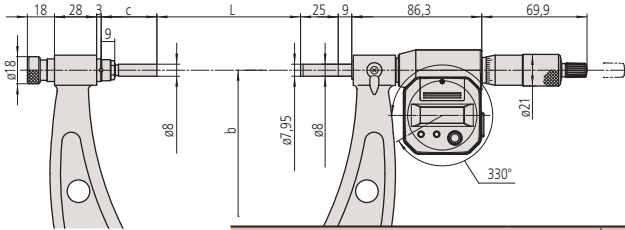
		L : Capacidade (mm)					
Capacidade	Modelos de 0 a 150mm	0 - 25	25 - 50	50 - 75	75 - 100	100 - 125	125 - 150
Capacidade	Modelos de 150 a 300mm	150 - 175	175 - 200	200 - 225	225 - 250	250 - 275	275 - 300
	Código No.	303950	303951	303952	303953	303954	303955
	c: Comprimento total (mm)	135	110	85	60	35	10
	Batente Interchangeável	M1	M2	M3	M4	M5	M6

Unidade: mm

		L : Capacidade (mm)			
Capacidade	Modelos de 300 a 400mm	300 - 325	325 - 350	350 - 375	375 - 400
Capacidade	Modelos de 400 a 500mm	400 - 425	425 - 450	450 - 475	475 - 500
Capacidade	Modelos de 500 a 600mm	500 - 525	525 - 550	550 - 575	575 - 600
Capacidade	Modelos de 600 a 700mm	600 - 625	625 - 650	650 - 675	675 - 700
Capacidade	Modelos de 700 a 800mm	700 - 725	725 - 750	750 - 775	775 - 800
Capacidade	Modelos de 800 a 900mm	800 - 825	825 - 850	850 - 875	875 - 900
Capacidade	Modelos de 900 a 1000mm	900 - 925	925 - 950	950 - 975	975 - 1000
	Código No.	304001	304002	304003	304004
	c: Comprimento total (mm)	87	62	37	12
	Batente Interchangeável	M3	M4	M5	M6



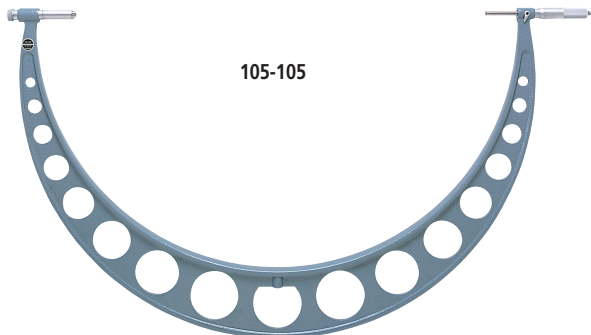
Acima de 400mm até 1000mm



		L : Capacidade (mm)				b	d
Capacidade	Modelos de 300 a 400mm	300 - 325	325 - 350	350 - 375	375 - 400	224	425
Capacidade	Modelos de 400 a 500mm	400 - 425	425 - 450	450 - 475	475 - 500	273	525
Capacidade	Modelos de 500 a 600mm	500 - 525	525 - 550	550 - 575	575 - 600	332	625
Capacidade	Modelos de 600 a 700mm	600 - 625	625 - 650	650 - 675	675 - 700	382	725
Capacidade	Modelos de 700 a 800mm	700 - 725	725 - 750	750 - 775	775 - 800	430	825
Capacidade	Modelos de 800 a 900mm	800 - 825	825 - 850	850 - 875	875 - 900	480	925
Capacidade	Modelos de 900 a 1000mm	900 - 925	925 - 950	950 - 975	975 - 1000	530	1025
	Código No.	304001	304002	304003	304004		
	c: Comprimento total (mm)	87	62	37	12		
	Batente Interchangeável	M3	M4	M5	M6		

Micrômetro Externo Série 105 — com batentes ajustáveis

- Capacidade de medição ajustável com o uso de batentes deslizantes.
- Fuso com deslocamento de 50mm/2".
- Faces de medição de metal duro
- Equipado com catraca para força de medição constante.



Especificações

Métrico

Código No.	Capacidade	Gradação	Batente Deslizante	Barra Padrão
105-103	500 - 600mm	0,01mm	1 pç (50mm)	2 pçs.
105-104	600 - 700mm			
105-105	700 - 800mm			
105-106	800 - 900mm			
105-107	900 - 1000mm			

Bateria para a série 340

SR44 (1 pç, 938882,
acessório padrão para operações iniciais)

Acessórios Opcionais

Cabos de conexão para
340-251-30 & 340-352-30, 340-351-30 & 340-352-30

1m: 05CZA662
2m: 05CZA663

Interface USB Input Tool Direct

USB-ITN-B (2m): 06AFM380B

Cabos de U-WAVE para CEP com botão DATA (160mm):

02AZD790B

Para pedal: 02AZE140B

Cabos de conexão para
340-520/1/2/3/4/5/6, 340-720/1/2/3 modelos

Cabos recomendados:

Tipo L (não interfere na operação do tambor)

1m: 04AZB512

2m: 04AZB513

Tipo Reto (pode interferir na operação do tambor)

1m: 959149

2m: 959150



- ✓ Grande capacidade de medição com batentes intercambiáveis
- ✓ Proteção IP65 contra líquidos e poeira
- ✓ Capacidades de até 1 metro
- ✓ Reduz a quantidade de instrumentos necessários

Batente Deslizante

Informações Técnicas

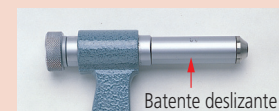
Planeza: 1,3µm

Paralelismo:

(2 + L/100)µm, L = capacidade máxima (mm)
frações arredondadas

Exatidão:

±(6+L/75)µm, L = capacidade máxima (mm)
frações arredondadas



Batente deslizante

Capacidade de medição de 700 a 750mm com 105-105



Batente deslizante

Capacidade de medição de 750 a 800mm com 105-105

Informações Técnicas

Planeza: 1,3µm

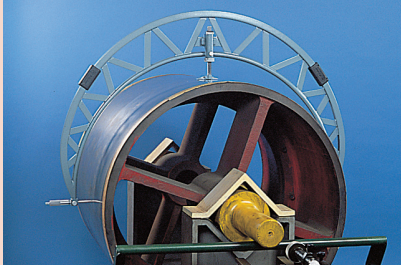
Paralelismo:

$(2 + L/100)\mu\text{m}$, L = capacidade máxima (mm)
 $[\pm 0.0008'' + .00004(L/4)]''$, L = capacidade máxima (pol.)

frações arredondadas

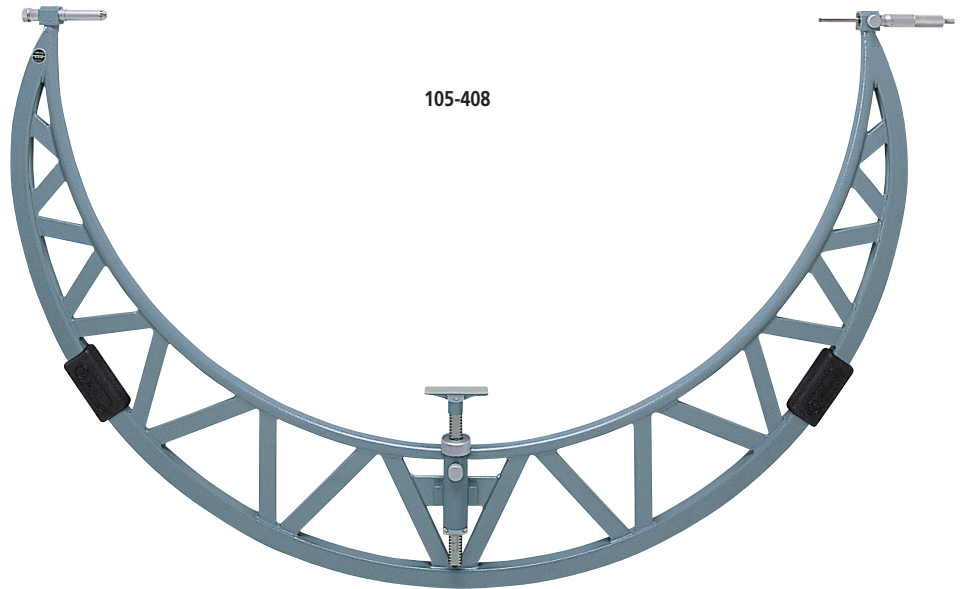
Exatidão:

$\pm(6+L/75)\mu\text{m}$, L = capacidade máxima (mm)
 $\pm[.0003'' + .00005''(L/3)]''$, L = capac. máxima (pol.)
 frações arredondadas



Micrômetro Externo Série 105 — com batentes ajustáveis

- Ampla capacidade de medição graças aos batentes deslizantes
- Fuso com deslocamento de 50mm/2".
- Faces de medição de metal duro.
- Equipado com catraca para força de medição constante.



105-408

Especificação Técnica

Métrico

Código No.	Capacidade	Gradação	Batente Deslizante	Barras Padrão (pçs)
(a cada 100mm)				
105-408	1000 - 1100mm	0,01mm	1 pç (50mm)	2
105-409	1100 - 1200mm			
105-410	1200 - 1300mm			
105-411	1300 - 1400mm			
105-412	1400 - 1500mm			
105-413	1500 - 1600mm			
105-414	1600 - 1700mm			
105-415	1700 - 1800mm			
105-416	1800 - 1900mm			
105-417	1900 - 2000mm			
(a cada 200mm)				
105-418	1000 - 1200mm	0,01mm	2 pçs (50mm, 100mm)	4
105-419	1200 - 1400mm			
105-420	1400 - 1600mm			
105-421	1600 - 1800mm			
105-422	1800 - 2000mm			

Polegada

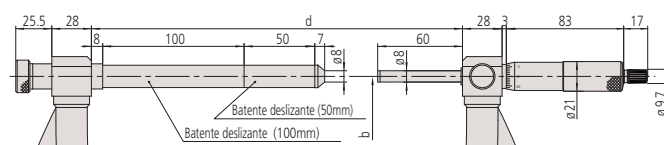
Código No.	Capacidade	Gradação	Batente Deslizante	Barras Padrão (pçs)
(a cada 100mm)				
105-428	40" - 44"	.001"	1 pç (2")	2
105-429	44" - 48"			
105-430	48" - 52"			
105-431	52" - 56"			
105-432	56" - 60"			
105-433	60" - 64"			
105-434	64" - 68"			
105-435	68" - 72"			
105-436	72" - 76"			
105-437	76" - 80"			

- ✓ Com batentes deslizantes ajustáveis
- ✓ Para amplas capacidades, sem necessidade de trocar o batente
- ✓ Fuso com curso longo de 50mm
- ✓ Capacidade de 1 até 2 metros

Dimensões

Acima de 1200mm até 2000mm

Unidade: mm



b: distância de parada da peça

Range	b	d
1000 - 1200mm	500 - 600	1225
1200 - 1400mm	600 - 700	1425
1400 - 1600mm	700 - 800	1625
1600 - 1800mm	800 - 900	1825
1800 - 2000mm	900 - 1000	2025

Micrômetros

A origem da confiabilidade Mitutoyo em instrumentos de medição

Micrômetro Externo Tipo Paquímetro Série 343, 143

- Apropriados para medição de peças com detalhes em locais de difícil acesso.
- Faces de medição de metal duro.
- Equipado com catraca para força de medição constante.



Especificações

Métrico			
Código No.	Capacidade	Resolução	Exatidão*
Digital (LCD)			
343-250-30	0 - 25mm	0,001mm	±5µm
343-251-30	25 - 50mm		±6µm
343-252-30	50 - 75mm		±7µm
343-253-30	75 - 100mm		±8µm

* Excluindo erro de dígito

Métrico			
Código No.	Capacidade	Graduação	Exatidão
Analogico			
143-101	0 - 25mm	0,01mm	±5µm
143-102	25 - 50mm		±6µm
143-103	50 - 75mm		±7µm
143-104	75 - 100mm		±8µm
143-105	100 - 125mm		±9µm
143-106	125 - 150mm		
143-107	150 - 175mm		
143-108	175 - 200mm		±10µm
143-109	200 - 225mm		
143-110	225 - 250mm		±11µm
143-111	250 - 275mm		
143-112	275 - 300mm		

Pol./Métrico			
Código No.	Capac.	Resolução	Exatidão*
Digital (LCD)			
343-350-30	0 - 1"	.00005" / 0,001mm	±.00025"
343-351-30	1" - 2"		±.0003"
343-352-30	2" - 3"		±.00035"
343-353-30	3" - 4"		±.0004"

* Excluindo erro de dígito

Polegada			
Código No.	Capac.	Graduação	Exatidão
Analogico			
143-121	0 - 1"	.001"	±.00025"
143-122	1" - 2"		±.0003"
143-123	2" - 3"		±.00035"



Dimensões

Capacidade de medição de até 100mm

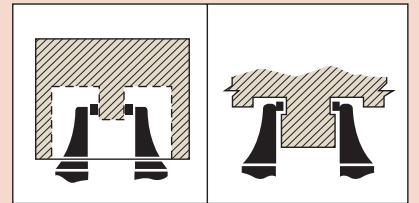
Unidade: mm

Código No.	L	a	b	c			
Digital (LCD)							
343-250-30	0	16	11,1	32,9			
343-251-30	25						
343-252-30	50						
343-253-30	75						
Analogico							
143-101	0	20,3	11,1	28,6			
143-102	25						
143-103	50						
143-104	75						
143-105	100						
143-106	125						
143-107	150						
143-108	175						
143-109	200						
143-110	225				16,3	15	32,5
143-111	250						
143-112	275						

L = comprimento mínimo de medição

Informações Técnicas

Planeza: 0,3µm/.000012"
 Paralelismo:
 (3+L/75)µm, L = capacidade máxima (mm)
 [.00012" + .00004(L/3)]" L = Capac. Máx. (pol.)
 frações arredondadas



Bateria para a série 343

SR44 (1 pc), 938882,
 (acessório padrão para operações iniciais)

Acessórios opcionais para a série 343

Cabos de conexão
 1m: 05CZA662
 2m: 05CZA663
interface USB Input Tool Direct
USB-ITN-B (2m): 06AFM380B
 Cabos de conexão para **U-WAVE-T**
02AZD790B 160mm
 Para Pedal: 02AZE140B

Funções da Série 343

Função "Preset" (sistema de medição ABS):
 A Origem da medição pode ser configurada em qualquer valor, desde que não ultrapasse a capacidade de dígitos do mostrador.
 Configuração de Zero (sistema de medição INC):
 O mostrador pode ser zerado em qualquer posição do fuso, tornando mais fáceis as medições por comparação. O retorno para o modo absoluto também é realizado facilmente.

Função "Hold":
 Ao apertar Hold, o valor do mostrador permanece congelado e o fuso pode ser rotacionado livremente, para que o instrumento possa ser movido de locais de pouca visibilidade e a leitura seja feita em uma melhor posição. Após o cancelamento do Hold, o instrumento retorna para o modo de medição anterior (ABS ou INC).

Desligamento Automático:
 Mesmo que o instrumento permaneça ligado, ele se desligará automaticamente se não houver movimento do fuso em um período de 20 minutos.

Saída de Dados*:
 Os dados de medição podem ser transmitidos, permitindo a utilização do instrumento em um Controle Estatístico de Processo ou Sistema de Medição em Rede.

Alarme de Erro:
 Caso o valor medido seja maior que a capacidade do display ou houver um erro de cálculo, uma mensagem de erro irá aparecer no mostrador e interrompe a medição. A medição não poderá continuar até que o erro seja corrigido. Além disso, se o nível de bateria cair abaixo de determinado ponto, o indicador de bateria de tornará visível antes que a medição se torne impossível, alertando o operador que a bateria precisa ser substituída.

*: Somente para modelos com Saída de Dados

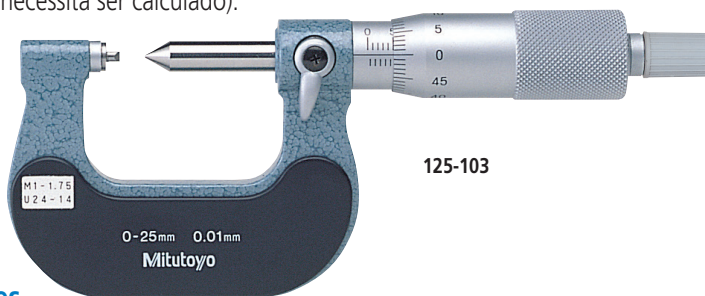
Informações Técnicas

Exatidão: $\pm(2+L/75)\mu\text{m}$, L = capacidade máxima (mm) frações arredondadas



Micrômetro Externo Para Roscas Série 125

- Batente fixo para roscas de 60°.
- Indica diretamente o diâmetro primitivo da rosca (não necessita ser calculado).
- Equipado com catraca para força de medição constante.



125-103

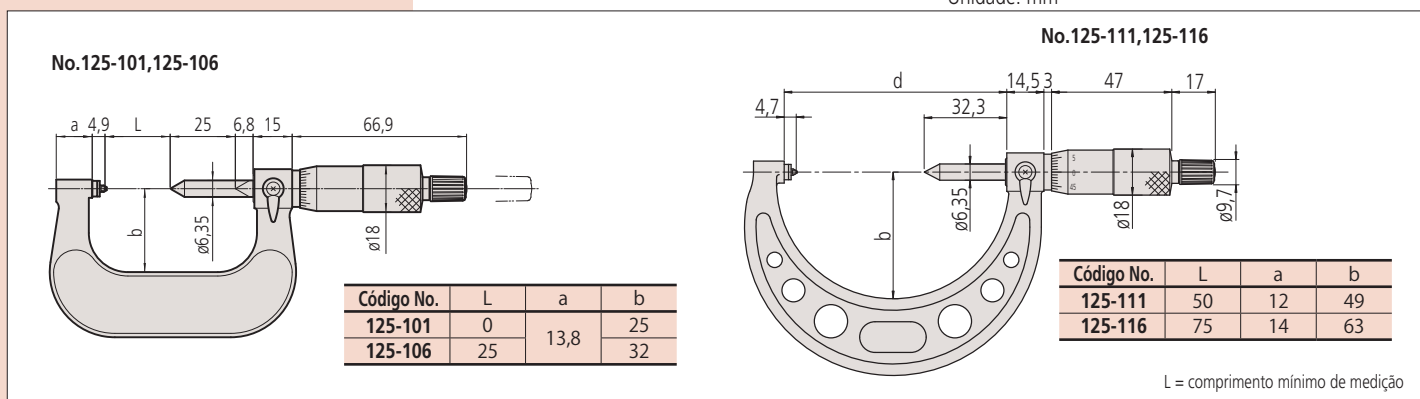
Especificações

Métrico				Métrico			
Código No.	Rosca a ser medida (Métrica/Unificada)	Capacidade	Gradação	Código No.	Rosca a ser medida (Métrica/Unificada)	Capacidade	Gradação
125-101	0,4 - 0,5mm/64 - 48TPI	0 - 25mm	0,01mm	125-111	0,6 - 0,9mm/44 - 28TPI	50 - 75mm	0,01mm
125-102	0,6 - 0,9mm/44 - 28TPI						
125-103	1 - 1,75mm/24 - 14TPI						
125-104	2 - 3mm/13 - 9TPI						
125-105	3,5 - 5mm/8 - 5TPI						
125-106	0,4 - 0,5mm/64 - 48TPI						
125-107	0,6 - 0,9mm/44 - 28TPI	25 - 50mm	0,01mm	125-112	1 - 1,75mm/24 - 14TPI	75 - 100mm	0,01mm
125-108	1 - 1,75mm/24 - 14TPI						
125-109	2 - 3mm/13 - 9TPI						
125-110	3,5 - 5mm/8 - 5TPI						
125-111	0,6 - 0,9mm/44 - 28TPI						
125-112	1 - 1,75mm/24 - 14TPI	25 - 50mm	0,01mm	125-113	2 - 3mm/13 - 9TPI	75 - 100mm	0,01mm
125-113	2 - 3mm/13 - 9TPI						
125-114	3,5 - 5mm/8 - 5TPI						
125-115	5,5 - 7mm/4,5 - 3,5TPI						
125-116	0,6 - 0,9mm/44 - 28TPI	25 - 50mm	0,01mm	125-117	1 - 1,75mm/24 - 14TPI	75 - 100mm	0,01mm
125-117	1 - 1,75mm/24 - 14TPI						
125-118	2 - 3mm/13 - 9TPI						
125-119	3,5 - 5mm/8 - 5TPI	25 - 50mm	0,01mm	125-119	3,5 - 5mm/8 - 5TPI	75 - 100mm	0,01mm
125-120	5,5 - 7mm/4,5 - 3,5TPI						

* Uma barra padrão é fornecida com cada modelo (exceto para capacidade de 0-25mm).
A barra padrão é apenas para roscas métricas (unificadas) 60°.

Unidade: mm

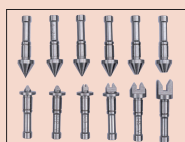
Dimensões



Códigos IP (série 326)

Nível 6: À prova de poeira.
Não permite entrada de poeira.
Nível 5: Protegido contra jatos d'água.
Jatos de água em qualquer direção no corpo do instrumento não deve causar danos

Informações Técnicas



Batentes/pontas de rosca intercambiáveis (opcional)

Micrômetro Externo Para Roscas Série 326, 126 — com batentes/pontas intercambiáveis

- Para medir diâmetro primitivo de roscas.
- A ponta e o batente podem ser adquiridas em pares para a medição de roscas métricas/unificadas ou Whitworth.
- leitura direta do diâmetro primitivo da rosca (não precisa ser calculado).
- Equipado com catraca para força de medição constante.
- Os batentes e as pontas de medição para roscas são itens opcionais.
- O micrômetro sai de fábrica sem pontas, que devem ser adquiridas separadamente de acordo com o tipo e passo de rosca a ser medida.



326-251-30



126-125

Batentes vendidos separadamente

Micrômetros

A origem da confiabilidade Mitutoyo em instrumentos de medição

Especificações

Métrico			
Código No.	Capacidade	Resolução	Exatidão*
Digital (LCD)			
326-251-30	0 - 25mm	0,001mm	±4μm
326-252-30	25 - 50mm		
326-253-30	50 - 75mm		
326-254-30	75 - 100mm		±5μm

* Excluindo erro de dígito

Métrico			
Código No.	Capacidade	Gradação	Exatidão
Analogico			
126-125	0 - 25mm	0,01mm	±4μm
126-126	25 - 50mm		
126-127	50 - 75mm		
126-128	75 - 100mm		±5μm
126-129	100 - 125mm		
126-130	125 - 150mm		
126-131	150 - 175mm		
126-132	175 - 200mm		±6μm
126-133	200 - 225mm		
126-134	225 - 250mm		±7μm
126-135	250 - 275mm		
126-136	275 - 300mm		

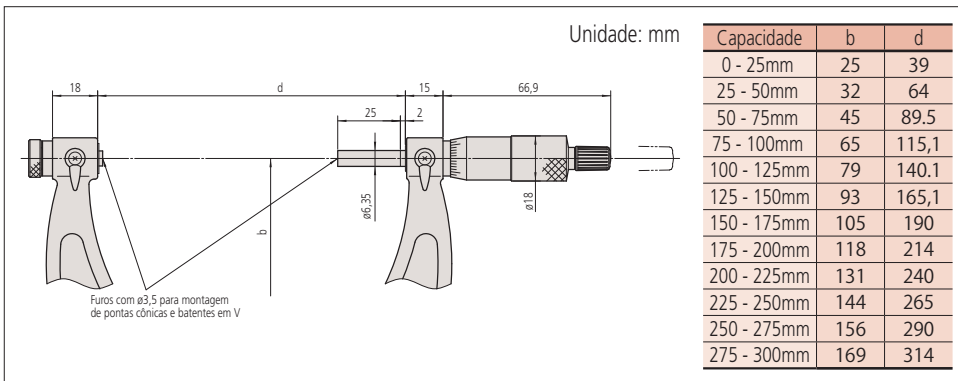
Notes: 1) Barra padrão fornecida como acessório padrão (exceto para capacidade de 0-25mm). (Ver página B-56 para detalhes.)

A barra padrão é apenas para roscas métricas (unificadas) 60°.

2) Para detalhes das funções da série 326, ver série 293.

Favor notar que estes modelos possuem Preset de todos os dígitos. Além disso, os cabos de conexão devem ser modelos à prova d'água.

Dimensões



Micrômetro Externo Universal Série 116 — batentes intercambiáveis

- Fuso não rotativo que aceita sete tipos de pontas / batentes intercambiáveis (plana, diâmetro reduzido, esférica, cônica, tipo faca, tipo disco e tipo lâmina) para uma grande variedade de aplicações.
- Equipado com catraca para força de medição constante.
- Batentes e pontas intercambiáveis para medições de rosca (pontas em "V" e cônicas) também estão disponíveis.



116-101

Batentes vendidos separadamente



Esta marca indica que o produto passou com sucesso no teste de nível de IP65, que é avaliado pela organização independente alemã TÜV Rheinland.



www.tuv.com
ID 4011207400

Bateria para série 326

SR44 (1 pç), 938882,
(acessório padrão para operações iniciais)

Acessórios Opcionais

Cabo de conexão

1m: 05CZA662

2m: 05CZA663

Interface USB Input Tool Direct

USB-ITN-B (2m): 06AFM380B

Cabos de conexão para U-WAVE-T

02AZD790B 160mm

Para Pedal: 02AZE140B

Acessórios Opcionais

Jogos de batentes/pontas para rosca

- Para roscas Métricas/Unificada (par)

Código No.	Batentes/pontas para rosca inclusas
126-800	0,4 - 0,5mm/64 - 48FPP (126-801) 0,6 - 0,9mm/44 - 28FPP (126-802) 1 - 1,75mm/24 - 14FPP (126-803) 2 - 3mm/13 - 9FPP (126-804) 3,5 - 5mm/8 - 5FPP (126-805) 5,5 - 7mm/4,5 - 3,5FPP (126-806)

- Para roscas Whitworth (par)

Código No.	Batentes/pontas para rosca inclusas
126-810	60 - 48FPP (126-811) 48 - 40FPP (126-812) 40 - 32FPP (126-813) 32 - 24FPP (126-814) 24 - 18FPP (126-815) 18 - 14FPP (126-816) 14 - 10FPP (126-817) 10 - 7FPP (126-818) 7 - 4,5FPP (126-819) 4,5 - 3,5FPP (126-820)

Descrição Técnica

- Batentes/pontas para rosca

Erro permitido no ângulo dos batentes e pontas para rosca

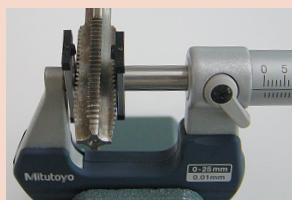
Tipo	Métrico (Unificada)	Whitworth	Erro de meio ângulo
Passo (mm), valor nominal de fios por polegada	M1 (U1)	W1	±30°
		W2	±30°
		W3	±20°
	M2 (U2)	W4	±20°
		W5	±15°
	M3 (U3)	W6	±15°
	M4 (U4)	W7	±10°
		W8	±10°
	M5 (U5)	W9	±10°
	M6 (U6)	W10	±10°

Nota: Esta tabela indica a diferença entre o ângulo das faces de contato dos batentes e o eixo das pontas de contato em meio ângulo com um erro α.
Métrico/Unificada θ = 60°
Whitworth θ = 55°

- ✓ Com vários modelos de pontas intercambiáveis disponíveis
- ✓ Fuso não rotativo

Código No.	Descrição
116-801	Plana
116-802	Diâmetro reduzido
116-803	Esférica
116-804	Cônica
116-805	Tipo Faca
116-806	Tipo Disco
116-807	Tipo Lâmina
116-800	Jogo de batentes / pontas (7 pares)

Código No.	Identificador do jogo Capacidade de medição (mm)
116-831	0,4 - 0,5mm/64 - 48TPI
116-832	0,6 - 0,9mm/44 - 28TPI
116-833	1 - 1,75mm/24 - 14TPI
116-834	2 - 3mm/13 - 9TPI
116-835	3,5 - 5mm/8 - 5TPI
116-836	5,5 - 7mm/4,5 - 3,5TPI
116-830	Jogo de 116-831 a 116-836 M (U)



Informações Técnicas

Exatidão do diâmetro do arame: $\pm 2\mu\text{m}$

Fornecidos em dois suportes apropriados para serem encaixados no batente e no fuso do micrômetro.

- ✓ Fixados na face do fuso e do batente
- ✓ Para rosças métricas, rosças americanas e rosças Whitworth
- ✓ Aplicados em fusos com $\varnothing 6,35\text{mm}$

Especificações

Métrico

Código No.	Capacidade	Gradação	Exatidão
116-101	0 - 25mm	0,01mm	$\pm 4\mu\text{m}$
116-102*	25 - 50mm		

* 116-102 é fornecido com barra padrão plana (167-101) e uma barra padrão de rosca de 60° (167-261) para ajustar a capacidade mínima de acordo com a aplicação.

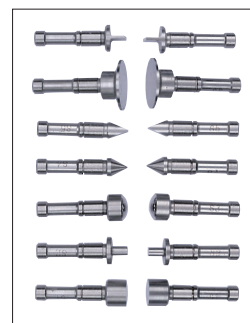
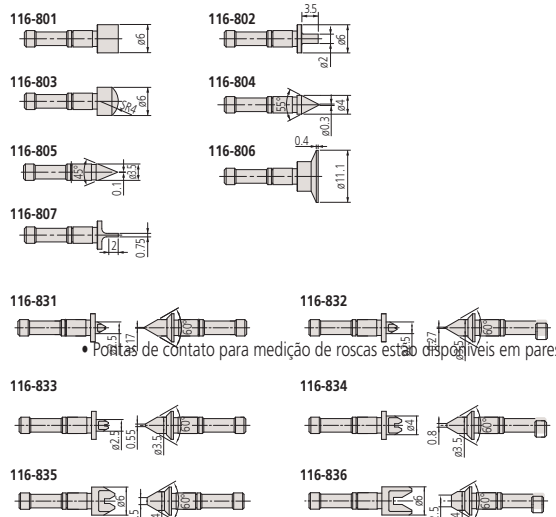
Polegada

Código No.	Capacidade	Gradação	Exatidão
116-105	0 - 1"	.001"	$\pm .0002"$
116-106*	1" - 2"		

* 116-106 é fornecido com barra padrão plana (167-141) e uma barra padrão de rosca de 60° (167-294) para ajustar a capacidade mínima de acordo com a aplicação.

Acessórios Opcionais

• Batentes / pontas intercambiáveis estão disponíveis em pares.



Pontas de contatos intercambiáveis (opcionais)

Unidades de 3 Arames Calibrados Série 313

- Permite a medição do diâmetro primitivo de rosças com micrômetro convencional.
- Para determinar o diâmetro primitivo: consultar "Guia Rápido Para Instrumentos de Alta Exatidão".



Especificações

Jogo de 3-Araves Calibrados

Código No.	Quantidade de Arames	Diâmetro dos Arames (mm)	Diâm. do Fuso de Suporte (mm)
313-101	18	0,170 - 3,200	$\varnothing 6,35$

Código No. (Um par) (Diâm. do Fuso de Suporte (mm) $\varnothing 6,35\text{mm}$ (.25" Diâm.))	Diâmetro dos Arames (mm)	Passo		
		Rosca Métrica (mm)	Rosca Unificada (fios por polegada)	Rosca Whitworth (fios por polegada)
952131	0,170	0,2, 0,25, 0,3	80	—
952132	0,195	0,35	72	—
952133	0,220	0,4	64	—
952134	0,250	0,45	56	60
952135	0,290	0,5	48	48
952136	0,335	0,6	44, 40	40
952137	0,390	0,7	36	36
952138	0,455	0,75, 0,8	32	32
952139	0,530	0,9	28	28, 26
952140	0,620	1,0	24	24, 22
952141	0,725	1,25	20	20, 19, 18
952142	0,895	1,5	18, 16	16
952143	1,100	1,75, 2,0	14, 13, 12	14, 12
952144	1,350	2,5	11, 10	11, 10
952145	1,650	3,0	9, 8	9, 8
952146	2,050	3,5	7	7
952147	2,550	4, 4,5	6	6
952148	3,200	5, 5,5, 6	5, 4,5	5, 4,5

Micrômetros

A origem da confiabilidade Mitutoyo em instrumentos de medição

Micrômetro Externo Para Medição da Espessura de Papel Série 169 — modelo com fuso não rotativo



169-101

- Para medição de espessura de papéis.
- Fuso não rotativo (para evitar atrito no contato com o papel).
- Equipado com catraca para força de medição constante. (8,02±0,8N)

Especificações

Métrico

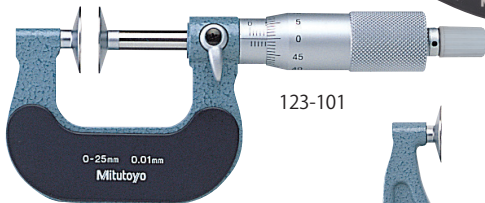
Código No.	Capacidade	Graduação	Exatidão	Planeza	Paralelismo
169-101	0 - 25mm	0,01mm	±4μm	1μm	3μm

Polegada

Código No.	Capacidade	Graduação	Exatidão	Planeza	Paralelismo
169-103	0 - 1"	.001"	±.0002"	.00004"	.00012"

Micrômetro Externo Tipo Disco Série 323, 223, 123

- Para medição de "comprimento tangente do dente" das engrenagens retas e helicoidais.
- Determinação de comprimento tangente do dente: ver "Guia Rápido Para Instrumentos de Alta Exatidão".
- Equipado com catraca para força de medição constante.
- Fornecido com barra padrão (exceto para capacidade de 0-25mm/0-1").



123-101

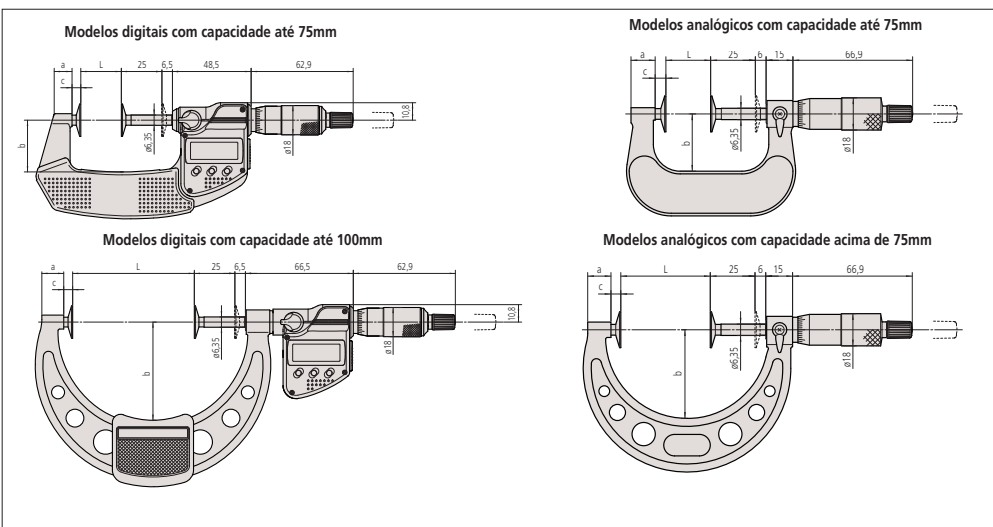


323-250-30

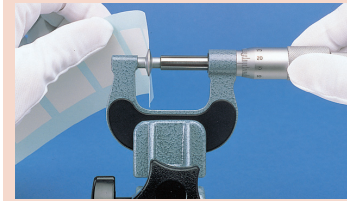
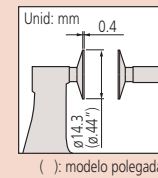


123-103

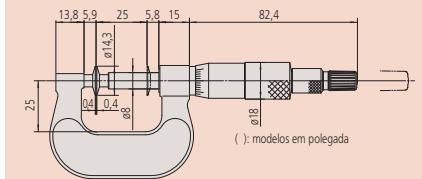
Dimensões



Dimensões do Batente



Dimensões



Unidade: mm



Esta marca indica que o produto passou com sucesso no teste de nível de IP65, que é avaliado pela organização independente alemã TÜV Rheinland.



www.tuv.com
ID 4011207400



Códigos IP (série 323)

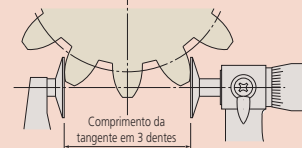
- Nível 6: À prova de poeira. Não permite entrada de poeira.
- Nível 5: Protegido contra jatos d'água. Jatos de água em qualquer direção no corpo do instrumento não deve causar danos.

Informações Técnicas

- Planeza: 1μm/.00004" para modelos até 100mm/4" 1,6μm/.000063" para modelos acima de 100mm/4"
- Paralelismo: 4μm/.0002" para modelos até 50mm/2" 6μm/.0003" para modelos até 100mm (5+L/75)μm para modelos acima de 100mm L = capacidade máxima (mm) frações arredondadas .00024" para modelos até 4"

Unidade: mm

Comprimento da tangente em 3 dentes



Bateria para série 323

SR44 (1 pc), 938882, para operações iniciais (acessório padrão)

Acessórios opcionais para série 323

Cabos de conexão

1m: 05CZA662

2m: 05CZA663

Interface USB Input Tool Direct

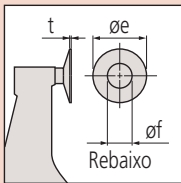
USB-ITN-B (2m): 06AFM380B

Cabos de conexão para U-WAVE-T

02AZD790B 160mm

Para pedal: 02AZE140B

- ✓ Medição de dentes de engrenagem
- ✓ Discos com Ø20mm e Ø30mm
- ✓ Proteção IP65 contra líquidos e poeira



Códigos IP (série 323)

Nível 6: À prova de poeira.

Não permite entrada de poeira.

Nível 5: Protegido contra jatos d'água.

Jatos de água em qualquer direção no corpo do instrumento não deve causar danos.



Acessórios Opcionais

- Batentes / pontas esféricas intercambiáveis

Código No.	Diâmetro* (mm)	Módulo da Engrenagem	Passo
124-801	ø0,8	0,5 - 0,55	50
124-802	ø1,0	0,6 - 0,65	45
124-803	ø1,191 (³ / ₁₆)	0,7 - 0,8	35 - 30
124-821	ø1,5	0,9 - 1	28 - 26
124-804	ø1,588 (¹ / ₁₆)	0,9 - 1	28 - 26
124-805	ø2,0	1,25	22
124-806	ø2,381 (³ / ₃₂)	1,5	17
124-822	ø2,5	1,5	17
124-807	ø3,0	1,75	15
124-808	ø3,175 (¹ / ₈)	—	14
124-823	ø3,5	2	13
124-809	ø3,969 (⁵ / ₃₂)	2	13
124-810	ø4,0	2,25	11
124-824	ø4,5	2,5	10
124-811	ø4,763 (³ / ₁₆)	2,5	10
124-812	ø5,0	2,75	9
124-813	ø5,556 (⁷ / ₃₂)	3,0 - 3,25	8
124-814	ø6,0	3,5	7
124-815	ø6,35 (¹ / ₄)	3,75	7
124-816	ø7,0	4,0	6,5
124-817	ø7,144 (⁹ / ₃₂)	4,25	6
124-818	ø7,938 (⁵ / ₁₆)	4,5	5,5
124-819	ø8,0	4,75	5,5
124-820	ø8,31 (¹¹ / ₃₂)	0,5 - 5,25	5

* ø2mm ou menor / modelo com ponta de metal duro.

Especificações

Métrico					
Código No.	Capacidade	Resolução	Exatidão*	Disco	Módulos compatíveis
Digital (LCD)					
323-250-30	0 - 25mm	0,001mm	±4µm	ø20mm	0,5 - 6
323-251-30	25 - 50mm		±4µm		
323-252-30	50 - 75mm		±6µm		
323-253-30	75 - 100mm		±6µm		

* Excluindo erro de dígito

Métrico							
Código No.	Capacidade	Graduação	Exatidão	Disco	Módulos compatíveis		
Modelo com contador mecânico							
223-101	0 - 25mm	0,01mm	±4µm	ø20mm	0,5 - 6		
223-102	25 - 50mm	0,01mm	±4µm				
Analogico							
123-101	0 - 25mm	0,01mm	±4µm	ø20mm	0,5 - 6		
123-113*	0 - 25mm		±4µm				
123-102	25 - 50mm		±4µm				
123-114*	25 - 50mm		±4µm				
123-103	50 - 75mm		±6µm				
123-115*	50 - 75mm		±6µm				
123-104	75 - 100mm		±6µm				
123-116*	75 - 100mm		±6µm				
123-105	100 - 125mm		±7µm			ø30mm	0,7 - 11
123-106	125 - 150mm		±7µm				
123-107	150 - 175mm	±8µm					
123-108	175 - 200mm	±8µm					
123-109	200 - 225mm	±9µm					
123-110	225 - 250mm	±9µm					
123-111	250 - 275mm	±9µm					
123-112	275 - 300mm	±9µm					

* Discos de medição de metal duro.

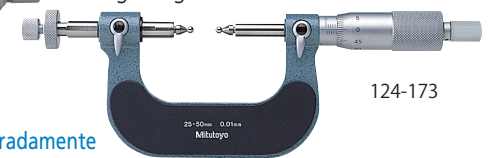
Micrômetro Externo Para Engrenagens

Série 324, 124 — com batentes / pontas esféricas intercambiáveis

- Medição do diâmetro primitivo de engrenagens usando batentes/pontas esféricas de precisão de aço (ou metal duro).
- Série 324: micrômetro para engrenagens com proteção IP65.
- Determinação do diâmetro primitivo: ver "Guia Rápido Para Instrumentos de Alta Exatidão".



- Batentes / pontas esféricas intercambiáveis para diversos módulos de engrenagens (0,5-5,25) são opcionais.
- Equipado com catraca para força de medição constante.
- O micrômetro sai de fábrica sem pontas, que devem ser adquiridas separadamente de acordo com o módulo da engrenagem a ser medida.



Especificações

Batentes vendidos separadamente

Métrico			
Código No.	Capacidade	Resolução	Exatidão*
Digital (LCD)			
324-251-30	0 - 25mm	0,001mm	±4µm
324-252-30	25 - 50mm		
324-253-30	50 - 75mm		
324-254-30	75 - 100mm		

* Excluindo erro de dígito

Métrico			
Código No.	Capacidade	Graduação	Exatidão
Analogico			
124-173	0 - 25mm	0,01mm	±4µm
124-174	25 - 50mm		
124-175	50 - 75mm		
124-176	75 - 100mm		
124-177	100 - 125mm		±5µm
124-178	125 - 150mm		
124-179	150 - 175mm		
124-180	175 - 200mm		±6µm
124-181	200 - 225mm		
124-182	225 - 250mm		±7µm
124-183	250 - 275mm		
124-195	275 - 300mm		

Polegada/Métrico

Código No.	Capacidad	Resolução	Exatidão*	Disco	Módulos compatíveis
Digital (LCD)					
323-350-30	0 - 1"	.00005"/0,001mm	±.0002"	.787"	0,5 - 6
323-351-30	1" - 2"				
323-352-30	2" - 3"				
323-353-30	3" - 4"				

* Excluindo erro de dígito

Polegada

Código No.	Capacidad	Resolução	Exatidão	Disco	Módulos compatíveis
Modelo com contador mecânico					
223-125	0 - 1"	.001"	±.0002"	.787"	0,5 - 6
Analogico					
123-125	0 - 1"	.001"	±.0002"	.787"	0,5 - 6
123-126	1" - 2"				
123-127	2" - 3"				
123-128	3" - 4"				

Capacidade	L	a	b	c	e	f	t	
Digital (LCD)								
0 - 25mm	0	9,2	25	4,5	20	8	0,7	
25 - 50mm	25	11	31	5,4				
50 - 75mm	50	12,2	50	5,5				
75 - 100mm	75	14	60	5,5				
Analogico								
0 - 25mm	0	13,8	25	5,7	20	8 (9,8)	0,7 (0,7)	
25 - 50mm	25		32					
50 - 75mm	50	12	49					
75 - 100mm	75	14	63					
100 - 125mm	100	12	79	5,5	6	30	12	1
125 - 150mm	125	14,5	94					
150 - 175mm	150	15,2	106					
175 - 200mm	175	14,5	118					
200 - 225mm	200	13,5	130					
225 - 250mm	225		143					
250 - 275mm	250	156						
275 - 300mm	275	14,5	169					

* Valores em () aplicados nos modelos com discos em metal duro.

Poleg./Métrico

Código No.	Capacidade	Resolução	Exatidão*
Digital (LCD)			
324-351-30	0 - 1"	.00005"/0,001mm	±.0002"
324-352-30	1" - 2"		
324-353-30	2" - 3"		
324-354-30	3" - 4"		

* Excluindo erro de dígito

Capacidade	b	d	Capacidade	b	d
0 - 25mm	32	64	50 - 75mm	65	115,1
25 - 50mm	45	89,5	75 - 100mm	79	140,1

Capacidade	b	d	Capacidade	b	d
125 - 150mm	105	190	150 - 175mm	118	214
175 - 200mm	131	240	200 - 225mm	144	265

Capacidade	b	d	Capacidade	b	d
225 - 250mm	156	290	250 - 275mm	169	314
275 - 300mm	187	352			

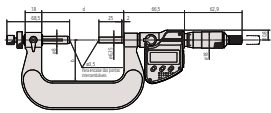
Micrômetros

A origem da confiabilidade Mitutoyo em instrumentos de medição

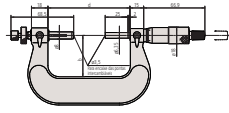
Dimensões

Unidade: mm

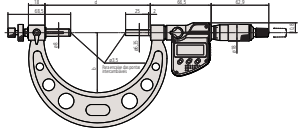
Modelos digitais até 50mm



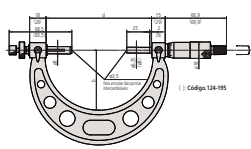
Modelos analógicos até 50mm



Modelos digitais de 50mm até 100mm



Modelos analógicos de 50mm até 300mm



- ✓ Medição do diâmetro primitivo de engrenagens
- ✓ Pontas esféricas intercambiáveis
- ✓ Proteção IP65 contra líquidos e poeira

Micrômetros de Disco

Série 369, 227, 169 — com fuso não rotativo

- Para a medição da espessura de dentes de engrenagens retas e helicoidais.
- Para determinação de comprimento da corda (Sm) sobre um número de dentes (Zm): ver "Guia Rápido Para Instrumentos de Alta Exatidão".
- Fuso não rotativo.
- Capacidade de medição do módulo da engrenagem: 0,5 a 6 (série 227: 0,4 to 3).
- Equipado com catraca para força de medição constante.
- Fornecido com barra padrão (exceto para capacidade de 0-25mm/0-1").

Digital (LCD) 369-250-30



Modelo Quickmike (LCD) 369-411



IP54 ABSOLUTE

Modelo Quickmike com força de medição ajustável (LCD) 227-221



ABSOLUTE



169-201

Especificações

Métrico

	Código No.	Capacidade	Resolução	Exatidão*	Disco	Planeza	Paralelismo	Força Ajustável
Digital (LCD)	369-250-30	0 - 25mm	0,001mm	±4µm	ø20	1µm	4µm	—
	369-251-30	25 - 50mm		±6µm				
	369-252-30	50 - 75mm						
	369-253-30	75 - 100mm						
Modelo Quickmike (LCD)	369-411-20	0 - 30mm	±4µm	ø14,3	3µm	0,5N - 2,5N		
	369-412-20	25 - 55mm						
Modelo Quickmike com força de medição ajustável (LCD)	227-221-20	0 - 15mm	±4µm	ø14,3	3µm	2N - 10N		
	227-223-20	0 - 10mm						

* Excluindo erro de dígito

Métrico

	Código No.	Capacidade	Gradação	Exatidão	Disco	Planeza	Paralelismo
Analogico	169-201	0 - 25mm	0,01mm	±4µm	ø20	1µm	4µm
	169-202	25 - 50mm		±6µm			
	169-205	50 - 75mm					
	169-207	75 - 100mm					

Polegada/Métrico

	Código No.	Capacid.	Resolução	Exatidão*	Disco	Planeza	Paralelismo
Digital (LCD)	369-350-30	0 - 1"	.00005"/ 0,001mm	±.0002"	ø20	.00004"	.0002"
	369-351-30	1" - 2"		±.0003"			
	369-352-30	2" - 3"					±.0002"
	369-353-30	3" - 4"					
Modelo Quickmike (LCD)	369-421-20	0 - 1.2"	±.0002"	ø20	.00004"	.0003"	
	369-422-20	1" - 2.2"					

* Excluindo erro de dígito

Polegada

	Código No.	Capacid.	Resolução	Exatidão	Disco	Planeza	Paralelismo
Analogico	169-203	0 - 1"	.001"	±.0002"	ø20	.00004"	.0002"
	169-204	1" - 2"		±.0003"			
	169-206	2" - 3"					.0003"
	169-208	3" - 4"					

Mitutoyo

B-25

A Mitutoyo opera baseada numa política de alta qualidade e melhoria contínua para fornecer aos nossos clientes os benefícios das mais inovadoras tecnologias. Entretanto a Mitutoyo reserva-se o direito de alterar uma ou todas as características de especificação de qualquer produto sem aviso prévio

IP65

Esta marca indica que o produto passou com sucesso no teste de nível de IP65, que é avaliado pela organização independente alemã TÜV Rheinland.



www.tuv.com
ID 4011207400



Bateria para série 324

SR44 (1 pc), 938882,
(acessório padrão para operações iniciais)

Acessórios Opcionais

Cabos de conexão para série 324

1m: 05CZA662

2m: 05CZA663

Interface USB Input Tool Direct

USB-ITN-B (2m): 06AFM380B

Cabo de U-WAVE para SPC com botão

DATA (160mm): 02AZD790B

Para Pedal: 02AZE140B

Bateria para séries 369 e 227

SR44 (1 pc), 938882,
(acessório padrão para operações iniciais)

Acessórios Opcionais

• Cabos de conexão para

369-250-253, 369-350-353

1m: 05CZA662

2m: 05CZA663

• Interface USB Input Tool Direct

USB-ITN-B (2m): 06AFM380B

• Cabo de U-WAVE para CEP e micrômetros

com força de medição ajustável

937387: Cabo SPC (1m)*

965013: Cabo SPC (2m)*

• Apenas para Quickmike e micrômetros com

força de medição ajustável

06AFM380E: Interface USB Input Tool Direct

com botão DATA (2m)

02AZD790B: Cabo de U-WAVE para CEP

(160mm)

Para Pedal: 02AZE140B



Quickmike

Promove um avanço de 10mm a cada rotação do tambor, permitindo rápida medição.

Quickmike com força de medição ajustável

Micrômetros digitais para aplicações que necessitam de baixa/constante força de medição (medição de papel, plástico e materiais macios).



Esta marca indica que o produto passou com sucesso no teste de nível de IP65, que é avaliado pela organização independente alemã TÜV Rheinland.



(Ver página IX para mais detalhes.)



Modelos Digitais

Capacidade	L	a	b	c
0 - 15mm	15	6,2	25	5
0 - 25mm	0	7	32	
25 - 50mm	25	9,8	47	12,9
50 - 75mm	50	11,2		
75 - 100mm	75	13,5	60	5,5
0 - 30mm*	0	8,5	36	
25 - 55mm*	25	10,3	47	13,5

*Modelo Quickmike

Modelos Analógicos

Capacidade	L	a	b	c
0 - 25mm	0	13,8	25	5,7
25 - 50mm	25		32	
50 - 75mm	50	12	49	
75 - 100mm	75	14	63	5,5

Códigos IP (série 389)

Nível 6: À prova de poeira.

Não permite entrada de poeira.

Nível 5: Protegido contra jatos d'água.

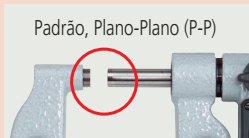
Jatos de água em qualquer direção no corpo do instrumento não deve causar danos.

Informações Técnicas

Planeza: 0,6µm/.000024" pra modelos com arco de 150mm/6"
1µm/.00004" para modelos com arco de 300mm/12"

Paralelismo: 3µm/.00012"

Erro quantificador (série 389): excluindo ±1 contagem



Padrão, Plano-Plano (P-P)



Esférico-Plano (E-P)



Esférico-Esférico (E-E)

Bateria para série 389

SR44 (1pc), 938882, 2pcs: 389-514, 389-714 (acessório padrão para operações iniciais)

Acessórios Opcionais

• Cabos de Conexão para série 389 (exclusivos 389-514 e 389-714)
1m: 05CZA662
2m: 05CZA663

• Interface USB Input Tool Direct USB-ITN-B (2m): 06AFM380B

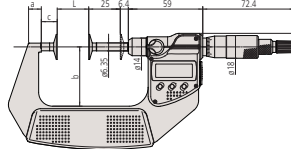
• Cabos de U-WAVE para CEP, série 389 (Exclusivos 389-514 e 389-714) com botão DATA (160mm): 02AZD790B Para Pedal: 02AZE140B

• Cabos de conexão para 389-514, 389-714
• Cabos recomendados: Tipo L (não interfere na operação do tambor.)
1m: 04AZB512
2m: 04AZB513

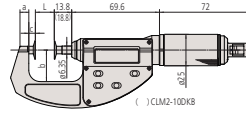
• Tipo Reto (pode interferir na operação do tambor.)
1m: 959149
2m: 959150

Dimensões

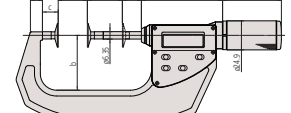
Modelos digitais até 75mm



Modelo com força de medição ajustável

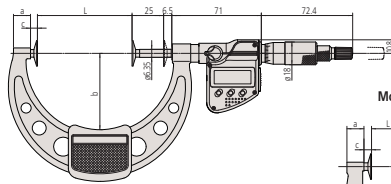


Modelo Quickmike

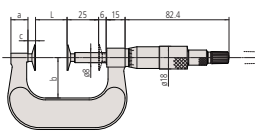


Unidade: mm

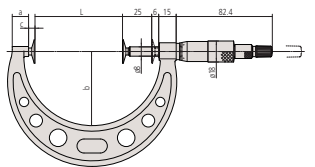
Modelos digitais acima de 75mm



Modelos analógicos até 50mm



Modelos analógicos acima de 50mm



Micrômetro Externo Para Chapas Séries 389, 118

- Medição de espessura de chapas de metal.
- Proteção nível IP65 (série 389).
- Faces de medição de metal duro.
- Formato das pontas de medição: plano-plano, esférico-plano e esférico-esférico.

- Equipado com catraca para força de medição constante.



Especificações

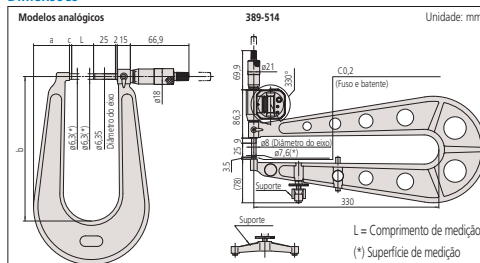
Métrico					
Código No.	Capacidade	Resolução	Exatidão*	Profund. do Arco	Faces de Medição
Digital (LCD)					
389-251-30	0 - 25mm	0,001mm	±4µm	150mm	P-P
389-261-30					E-P
389-271-30					E-E
389-514					P-P
389-252-30	25 - 50mm	0,001mm	±5µm	300mm*	P-P
389-262-30					E-P
389-272-30					E-E

* Excluindo erro quantificador

Métrico					
Código No.	Capacidade	Resolução	Exatidão	Profund. do Arco	Faces de Medição
Analogico					
118-101	0 - 25mm	0,01mm	±4µm	100mm	P-P
118-102					P-P
118-114					E-P
118-118					E-E
118-103					P-P
118-110	25 - 50mm	0,01mm	±5µm	300mm*	P-P
118-126					E-E

*1 Modelos com arco de 300mm (12") são equipados se fábrica com suporte, para medição na posição horizontal.

Dimensões

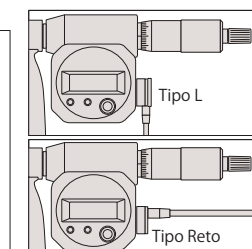


Pol./Métrico					
Código No.	Capac.	Resolução	Exatidão*	Profund. do Arco	Faces de Medição
Digital (LCD)					
389-351-30	0 - 1"	.00005"/0,001mm	±.0002"	6"	P-P
389-361-30					E-P
389-371-30					E-E
389-714					P-P
389-352-30	1" - 2"	.001"	±.00025"	12"*1	P-P
389-362-30					E-P
389-372-30					E-E

* Excluindo erro quantificador

Polegada					
Código No.	Capac.	Resolução	Exatidão	Profund. do Arco	Faces de Medição
Analogico					
118-129	0 - 1"	.0001"	±.0002"	6"	P-P
118-116					E-P
118-120					E-E
118-107					P-P
118-112	1" - 2"	.001"	±.00025"	6"	P-P

Código No.	L	a	b	c
118-101	0	34	110	
150-25	0	43	160	2,5
150-50	25	41	165	



Códigos IP (série 395)

Nível 6: À prova de poeira.

Não permite entrada de poeira.

Nível 5: Protegido contra jatos d'água.

Jatos de água em qualquer direção no corpo do instrumento não deve causar danos.



Bateria para série 395

SR44 (1 pc), 938882,

(acessório padrão para operações iniciais)

Acessórios Opcionais

Cabos de conexão para série 395

1m: 05CZA662

2m: 05CZA663

Interface USB Input Tool Direct

USB-ITN-B (2m): 06AFM380B

Cabos de conexão para U-WAVE-T

02AZD790B 160mm

Para Pedal: 02AZE140B

Ver página A-21 para mais detalhes.

- ✓ Para medição da espessura de tubos
- ✓ Proteção IP65 contra líquidos e poeira
- ✓ Modelo 0-15mm para furos de pequeno diâmetro



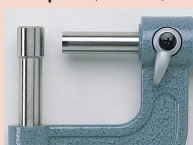
Tipo A (pino)

Tipo B (esférico)



Tipo C (cilíndrico)

Tipo D (cilíndrico)



- ✓ Para medição da espessura de tubos
- ✓ Quatro modelos de pontas, para atender a grande maioria das aplicações
- ✓ Proteção IP65 contra líquidos e poeira

Micrômetro Externo Para Tubos Série 395, 115, 295 — com batente e ponta esféricos

- Faces de medição de metal duro (115-101: apenas a face do fuso possui metal duro.)
- Equipado com catraca para força de medição constante.
- Série 395: micrômetro digital IP65 com pontas esférica-plana.



Especificações

Métrico				
Código No.	Capacidade	Resolução	Exatidão*	øD
Digital (LCD)				
395-271-30	0 - 25mm	0,001mm	±2µm	ø15
395-272-30	25 - 50mm			
395-273-30	50 - 75mm			
395-274-30	75 - 100mm			
			±3µm	ø20

* Excluindo erro de dígito

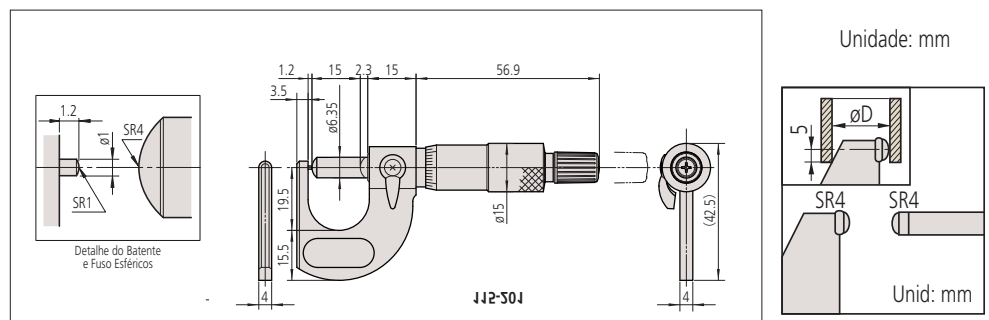
Métrico				
Código No.	Capacidade	Graduação	Exatidão	øD
Analogico				
115-201	0 - 15mm	0,01mm	±3µm	ø5,5
115-215	0 - 25mm			ø10
115-216	25 - 50mm			ø11
115-217	50 - 75mm			ø17
115-218	75 - 100mm			ø18
Modelo com contador mecânico				
295-215	0 - 25mm	0,01mm	±3µm	ø10

Pol./Métrico				
Código No.	Capacidade	Resolução	Exatidão*	øD
Digital (LCD)				
395-371-30	0 - 1"	.00005"/ 0,001mm	±.0001"	ø.59"
395-372-30	1" - 2"			
395-373-30	2" - 3"			
395-374-30	3" - 4"			
			±.00015"	ø.79"

* Excluindo erro de dígito

Polegada				
Código No.	Capacidade	Graduação	Exatidão	øD
Analogico				
115-253	0 - 1"	.0001"	±.00015"	ø.40"
115-242	1 - 2"	.001"		ø.44"
115-243	2 - 3"	.001"		ø.67"
Modelo com contador mecânico				
295-253	0 - 1"	.0001"	±.00015"	ø.40"

Dimensões



Micrômetro Externo Para Tubos Série 395, 115, 295 — com batente cilíndrico e ponta plana

- Face do fuso de metal duro.
- Série 395: micrômetro digital IP65 com pontas esférica-plana.
- Equipado com catraca para força de medição constante.



Micrômetros

A origem da confiabilidade Mitutoyo em instrumentos de medição

Especificações

Métrico				
Código No.	Capacidade	Resolução	Exatidão*	Modelo
Digital (LCD)				
395-261-30	0 - 25mm	0,001mm	±3μm	Tipo A
395-262-30				Tipo B
395-263-30				Tipo C
395-264-30				Tipo D

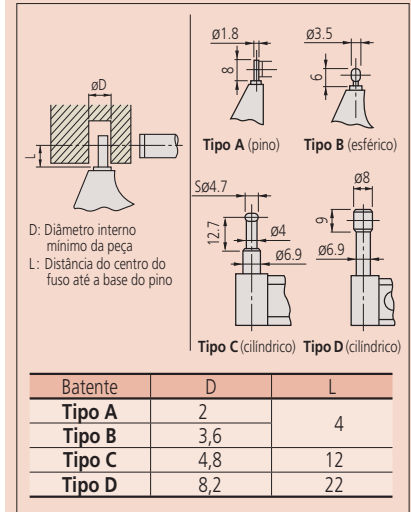
* Excluindo erro de dígito

Métrico				
Código No.	Capacidade	Graduação	Exatidão	Modelo
Analogico				
115-302	0 - 25mm	0,01mm	±3μm	Tipo A
115-308				Tipo B
115-303				Tipo A
115-309	25 - 50mm	0,01mm	±3μm	Tipo B
115-315				Tipo C
115-316				Tipo D

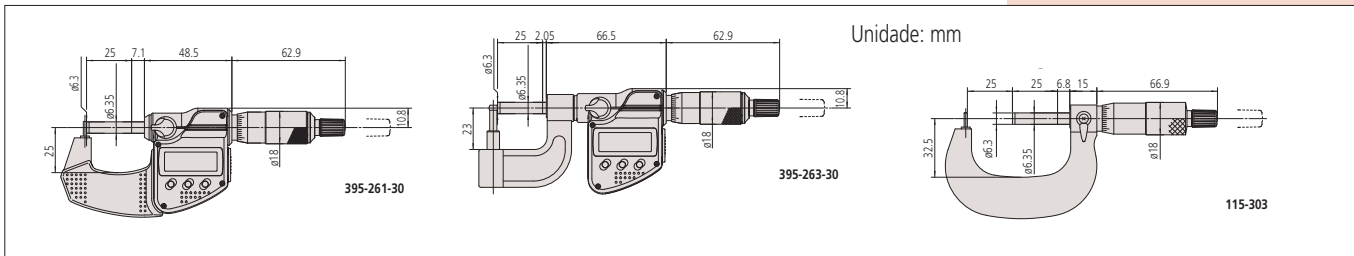
Pol./Métrico				
Código No.	Capacidade	Resolução	Exatidão*	Modelo
Digital (LCD)				
395-362-30	0 - 1"	.00005"/ 0,001mm	±.00015"	Tipo B
395-363-30				Tipo C
395-364-30				Tipo D

* Excluindo erro de dígito

Polegada				
Código No.	Capacidade	Graduação	Exatidão	Modelo
Analogico				
115-305	0 - 1"	.0001"	±.00015"	Tipo A
115-313				Tipo C
115-314				Tipo D



Dimensões



Micrômetro Externo Com Pontas Finas Série 331, 111, 131



Especificações

Métrico				
Código No.	Capacidade	Resolução	Exatidão*	Modelo
Digital (LCD)				
331-251-30	0 - 25mm	0,001mm	±2μm	Tipo A
331-252-30	25 - 50mm			
331-253-30	50 - 75mm			
331-254-30	75 - 100mm			
331-261-30	0 - 25mm	0,001mm	±3μm	Tipo B
331-262-30	25 - 50mm			
331-263-30	50 - 75mm			
331-264-30	75 - 100mm			

* Excluindo erro de dígito

- O batente e o fuso possuem diâmetros pequenos para medição de ranhuras, canais e outras formas especiais.
- Proteção nível IP65 (série 331).
- Faces de medição de metal duro
- Equipado com catraca para força de medição constante.

Métrico				
Código No.	Capacidade	Graduação	Exatidão	Modelo
Analogico				
111-215	0 - 25mm	0,01mm	±3μm	Tipo B
111-115	0 - 25mm			
111-116	25 - 50mm			
111-117	50 - 75mm			
111-118	75 - 100mm	0,01mm	±4μm	Tipo A
111-119	100 - 125mm			
111-120	125 - 150mm			
111-121	150 - 175mm			
111-122	175 - 200mm	0,01mm	±5μm	Tipo A
111-123	200 - 225mm			
111-124	225 - 250mm			
111-125	250 - 275mm			
111-126	270 - 300mm	0,01mm	±6μm	Tipo A
131-115	0 - 25mm			

Pol./Métrico				
Código No.	Capacidade	Resolução	Exatidão*	Modelo
Digital (LCD)				
331-351-30	0 - 1"	.00005"/ 0,001mm	±.00015"	Tipo A
331-352-30	1" - 2"			
331-353-30	2" - 3"			
331-354-30	3" - 4"			
331-361-30	0 - 1"	.00005"/ 0,001mm	±.00015"	Tipo B
331-362-30	1" - 2"			
331-363-30	2" - 3"			
331-364-30	3" - 4"			

* Excluindo erro de dígito

Polegada				
Código No.	Capacidade	Graduação	Exatidão	Modelo
Analogico				
111-166	0 - 1"	.0001"	±.00015"	Tipo A

Códigos IP (série 395)

- Nível 6: À prova de poeira. Não permite entrada de poeira.
- Nível 5: Protegido contra jatos d'água. Jatos de água em qualquer direção no corpo do instrumento não deve causar danos.

Bateria para série 395

SR44 (1 pç), 938882, (acessório padrão para operações iniciais)

Acessórios Opcionais

Cabos de conexão para série 395

1m: 05CZA662
2m: 05CZA663

Interface USB Input Tool Direct

USB-ITN-B (2m): 06AFM380B

Cabos de conexão para U-WAVE-T

02AZD790B 160mm

Para Pedal: 02AZE140B

Códigos IP (série 331)

- Nível 6: À prova de poeira. Não permite entrada de poeira.
- Nível 5: Protegido contra jatos d'água. Jatos de água em qualquer direção no corpo do instrumento não deve causar danos.

Informações Técnicas

Plana: 0,3μm/.000012"
Paralelismo: (2+L/100)μm, L = capacidade máxima (mm)
[.00008" + .00004(L/4)]" L = capacidade máxima (pol.)
frações arredondadas





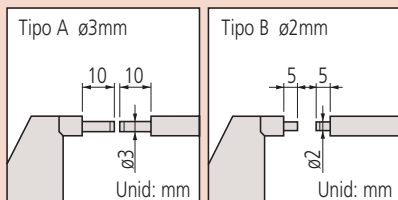
Esta marca indica que o produto passou com sucesso no teste de nível de IP65, que é avaliado pela organização independente alemã TÜV Rheinland.



(Ver página IX para mais detalhes.)

www.tuv.com
ID 4011207400

CONECTÁVEL A REDE



Bateria para série 331

SR44 (1 pç), 938882,
(acessório padrão para operações iniciais)

Acessórios Opcionais

Cabos de conexão para **série 331**

1m: **05CZA662**

2m: **05CZA663**

Interface USB Input Tool Direct

USB-ITN-B (2m): **06AFM380B**

Cabos de conexão para **U-WAVE-T**

02AZD790B 160mm

Para Pedal: **02AZE140B**

Códigos IP (série 342)

Nível 6: À prova de poeira.

Não permite entrada de poeira.

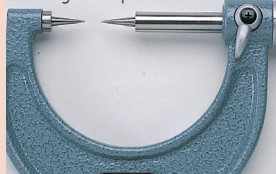
Nível 5: Protegido contra jatos d'água.

Jatos de água em qualquer direção no corpo do instrumento não deve causar danos.

Informações Técnicas



Ângulo da ponta: 15°



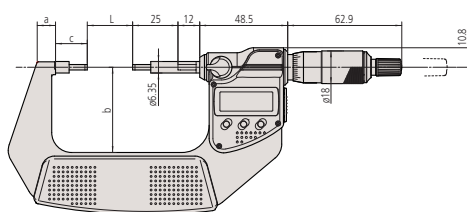
Ângulo da ponta: 30°



Dimensões

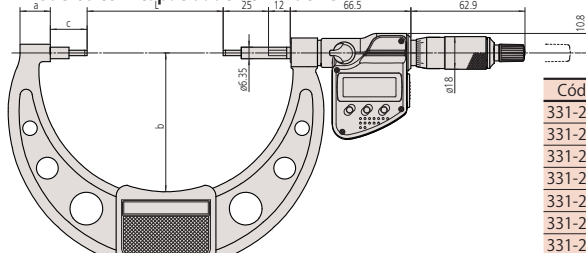
Modelos Digitais

Modelos com capacidade até 75mm



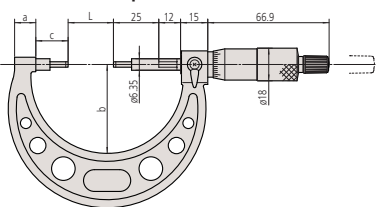
Modelos Digitais

Modelos com capacidade acima de 75mm



Modelos Analógicos

Modelos com capacidade até 300mm



Código No.	L	a	b	c
331-251-30	0	7.3	32.5	17.5
331-261-30	0			
331-252-30	25	10.1	47	
331-262-30	25			
331-253-30	50	11.5	60	
331-263-30	50			
331-254-30	75	16.7	76	20.3
331-264-30	75			
111-215	0	10	38	17.5
111-115	0			
111-116	25	12	49	
111-117	50			
111-118	75	16.7	79	
111-119	100			
111-120	125	19.1	106	21.1
111-121	150			
111-122	175	16.8	130	21.7
111-123	200			
111-124	225	18	143	20.5
111-125	250			
111-126	275			

Micrômetro Externo Com Pontas Cônicas Série 342, 142, 112

- Batente e pontas cônicos permitem a medição de brocas, pequenos canais, ranhuras e outras formas especiais.
- Série 342: micrômetros digitais com IP65
- Equipado com catraca para força de medição constante.
- As pontas de medição (com metal duro) possuem raio de aproximadamente 0,3mm.



342-251-30



112-201

Micrômetros

A origem da confiabilidade Mitutoyo em instrumentos de medição

Especificações

Métrico				
Código No.	Capacidade	Resolução	Exatidão*	Cône
Digital (LCD) (com pontas de metal duro)				
342-251-30	0 - 25mm	0,001mm	±2μm	15°
342-252-30	25 - 50mm			
342-253-30	50 - 75mm			
342-254-30	75 - 100mm			
342-261-30	0 - 25mm	0,001mm	±2μm	30°
342-262-30	25 - 50mm			
342-263-30	50 - 75mm			
342-264-30	75 - 100mm			

* Excluindo erro de dígito

Métrico				
Código No.	Capacidade	Graduação	Exatidão	Cône
Analogico				
112-153	0 - 25mm	0,01mm	±3μm	15°
112-154	25 - 50mm			
112-155	50 - 75mm			
112-156	75 - 100mm			
112-201	0 - 25mm	0,01mm	±3μm	30°
112-202	25 - 50mm			
112-203	50 - 75mm			
112-204	75 - 100mm			
Analogico (com pontas de metal duro)				
112-165	0 - 25mm	0,01mm	±3μm	15°
112-166	25 - 50mm			
112-167	50 - 75mm			
112-168	75 - 100mm			
112-213	0 - 25mm	0,01mm	±3μm	30°
112-214	25 - 50mm			
112-215	50 - 75mm			
112-216	75 - 100mm			
Modelo com contador mecânico				
142-153	0 - 25mm		±3μm	15°
142-201				30°

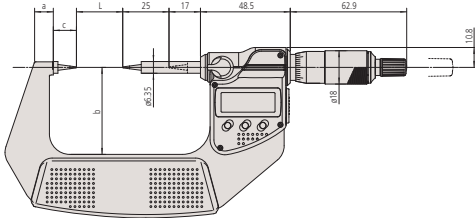
Pol./Métrico				
Código No.	Capacidade	Resolução	Exatidão*	Cône
Digital (LCD) (com pontas de metal duro)				
342-351-30	0 - 1"	.00005"/ 0,001mm	±.0001"	15°
342-352-30	1 - 2"			
342-353-30	2 - 3"			
342-354-30	3 - 4"			
342-361-30	0 - 1"	.00005"/ 0,001mm	±.0001"	30°
342-362-30	1 - 2"			
342-363-30	2 - 3"			
342-364-30	3 - 4"			

* Excluindo erro de dígito

Polegada				
Código No.	Capacidade	Graduação	Exatidão	Cône
Analogico				
112-177	0 - 1"	.001"	±.00015"	15°
112-178	1" - 2"			
112-225	0 - 1"			
112-226	1" - 2"			
Analogico (com pontas de metal duro)				
112-189	0" - 1"	.001"	±.00015"	15°
112-190	1" - 2"			
112-191	2" - 3"			
112-237	0 - 1"			
112-238	1" - 2"	.001"	±.00015"	30°
112-237	0 - 1"			
112-238	1" - 2"			
Modelo com contador mecânico				
142-177	0 - 1"		±.00015"	15°
142-225				30°

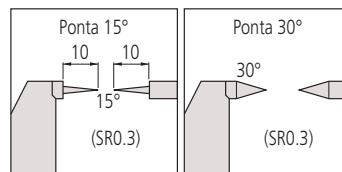
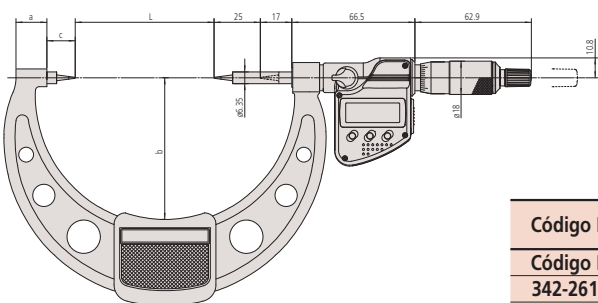
Dimensões

Modelos digitais com capacidade até 75mm

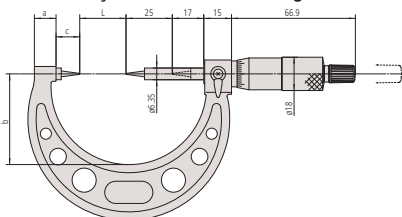


Unidade: mm

Modelos digitais com capacidade acima de 75mm



Capacidade de medição dos modelos analógicos



Código No.	L	a	b	c	Espessura do arco *1
342-261-30	0	7.3	32.5	12.5	(11.2)
342-252-30	25	10.1	47		(12.8)
342-262-30	50	11.5	60		(12.8)
342-253-30	75	16.7	76		(20.8)
342-263-30	0	10	38	12.5	(9)
342-254-30	25	12	49		(10)
342-264-30	50	14	60		(11)
112-156-30	75	16.7	79		(13)

*1 Modelos digitais: arco com proteção térmica



Esta marca indica que o produto passou com sucesso no teste de nível de IP65, que é avaliado pela organização independente alemã TÜV Rheinland.



www.tuv.com
ID 4011207400

(Ver página IX para mais detalhes.)



Bateria para série 342

SR44 (1 pç), 938882,
(acessório padrão para operações iniciais)

Acessórios Opcionais

Cabos de conexão para série 342

1m: 05CZA662

2m: 05CZA663

Interface USB Input Tool Direct

USB-ITN-B (2m): 06AFM380B

Cabos de conexão para U-WAVE-T

02AZD790B 160mm

Para Pedal: 02AZE140B

- ✓ Para medição de locais de difícil acesso
- ✓ Proteção IP65 contra líquidos e poeira

Micrômetro Externo Com Batente Em "V" Série 314, 114 — para 3 e 5 faces de corte

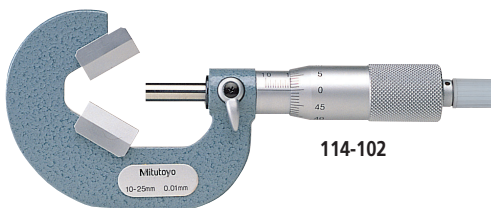
- Para medição do diâmetro de ferramentas de corte (como brocas, mandris, e fresas) que possuem três e cinco faces de cortes.
- Realiza a medição do diâmetro primitivo: ver "Guia Rápido Para Instrumentos de Alta Exatidão".
- Faces de medição de metal duro.
- Equipado com catraca para força de medição constante.



314-251-30



114-121



114-102



114-101



Bateria para série 314

SR44 (1 pg), 938882,

(acessório padrão para operações iniciais)

Acessórios Opcionais

Cabos de conexão para série 314

1m: 05CZA662

2m: 05CZA663

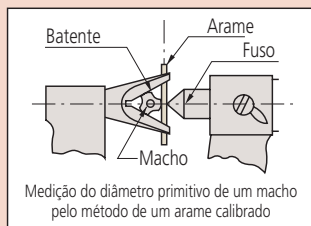
Interface USB Input Tool Direct

USB-ITN-B (2m): 06AFM380B

Cabos de conexão para U-WAVE-T

02AZD790B 160mm

Para Pedal: 02AZE140B



Especificações

Métrico Para ferramentas com 3 faces de corte

Código No.	Capacidade	Resolução	Exatidão*	Modelo	Batente
Digital (LCD)					
314-251-30	1 - 15mm	0,001mm	±4µm	com rasgo	60°
314-252-30	10 - 25mm		±5µm	—	
314-253-30	25 - 40mm		±4µm	—	
314-261-30	1 - 15mm		—	—	
314-262-30	10 - 25mm		—	—	

*Excluindo erro quantificador

Métrico Para ferramentas com 3 faces de corte

Código No.	Capacidade	Graduação	Exatidão	Modelo	Batente
Analogico (Batente e fuso com metal duro)					
114-204	2.3 - 25mm	—	±4µm	—	—
Analogico (Fuso com metal duro)					
114-101	1 - 15mm	0,01mm	±4µm	com rasgo	60°
114-102	10 - 25mm		±5µm	—	
114-103	25 - 40mm		±6µm	—	
114-104	40 - 55mm		±7µm	—	
114-105	55 - 70mm		±4µm	—	
114-106	70 - 85mm		—	—	
114-161	1 - 15mm		—	—	
114-162	10 - 25mm	—	—		

Métrico Para ferramentas com 5 faces de corte

Código No.	Capacidade	Graduação	Exatidão	Modelo	Batente
Analogico (Batente e fuso com metal duro)					
114-137	2.3 - 25mm	—	±4µm	—	—
Analogico (Fuso com metal duro)					
114-121	5 - 25mm	0,01mm	±4µm	com rasgo	108°
114-122	25 - 45mm		±5µm	—	
114-123	45 - 65mm		±6µm	—	
114-124	65 - 85mm		±7µm	—	
114-165	5 - 25mm		±4µm	—	

Pol./Métrico Para ferramentas com 3 faces de corte

Código No.	Capacidade	Resolução	Exatidão*	Modelo	Batente
Digital (LCD)					
314-351-30	.05 - .6"	0,0005"/0,001mm	±.0002"	com rasgo	60°
314-352-30	.4" - 1"		±.00025"	—	
314-353-30	1" - 1.6"		±.0002"	—	
314-361-30	.05 - .6"		—	—	
314-362-30	.4" - 1"		—	—	

*Excluindo erro quantificador

Polegada Para ferramentas com 3 faces de corte

Código No.	Capacidade	Graduação	Exatidão	Modelo	Batente
Analogico (Fuso com metal duro)					
114-163	.05" - 6"	.0001"	±.0002"	—	60°
114-113	1" - 1.6"		±.00025"	—	

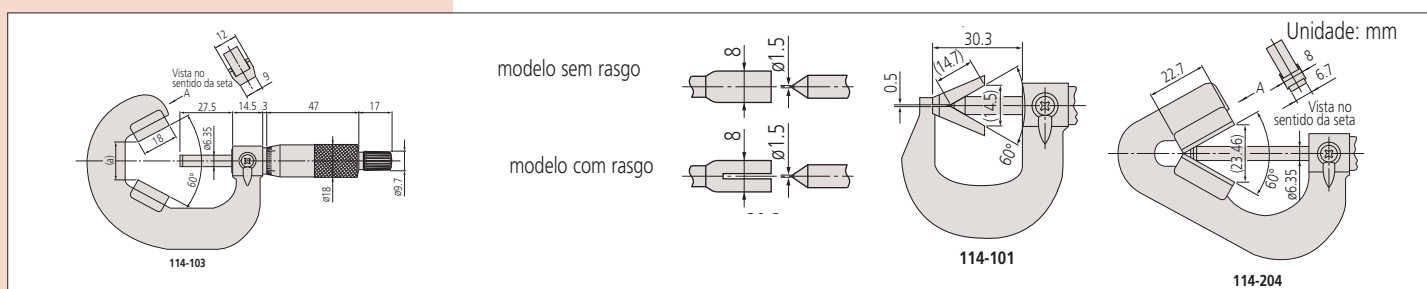
Polegada Para ferramentas com 5 faces de corte

Código No.	Capacidade	Graduação	Exatidão	Modelo	Batente
Analogico (Fuso com metal duro)					
114-135	.09" - 1"	.0001"	±.0002"	—	108°

Para ferramentas com 3 faces de corte

Capacidade	(a)
10 - 25mm	6,2
25 - 40mm	19,14
40 - 55mm	32,13
55 - 70mm	45,12
70 - 85mm	58,11

Dimensões



Micrômetros

A origem da confiabilidade Mitutoyo em instrumentos de medição

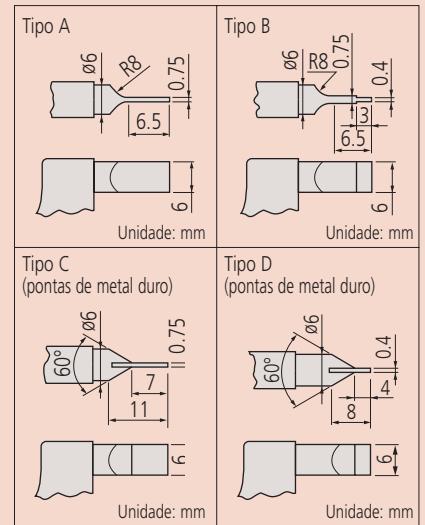
Micrômetros Externos Com Pontas Tipo Lâmina Série 422, 122 — modelo com fuso não rotativo

- O batente e o fuso possuem pontas finas para medição de pequenas ranhuras, rebaixos e outras formas especiais.
- Disponíveis modelos com pontas de medição de metal duro.
- Fuso não rotativo.
- Equipado com catraca para força de medição constante.



Informações Técnicas
 Paralelismo
 3µm/.0012" para modelos até 75mm/ 3"
 (3+L/100)µm para modelos acima de 75mm,
 L = capacidade máxima (mm)
 frações arredondadas
 .00016" para modelos de 4"

Modelos de Pontas e Dimensões



Especificações

Métrico				
Código No.	Capacidade	Resolução	Exatidão*	Modelo
Digital (LCD)				
422-230-30	0 - 25mm	0,001mm	±3µm	Tipo A
422-231-30	25 - 50mm			
422-232-30	50 - 75mm			
422-233-30	75 - 100mm			
422-260-30	0 - 25mm		±4µm	Tipo B
422-261-30	25 - 50mm			
422-270-30	0 - 25mm			
422-271-30	0 - 25mm			
422-260-30	0 - 25mm		±3µm	Tipo C
422-261-30	25 - 50mm			
422-270-30	0 - 25mm			
422-271-30	0 - 25mm			

* Excluindo erro de dígito

Métrico Quickmike type				
Código No.	Capacidade	Resolução	Exatidão*	Modelo
Digital (LCD)				
422-411-20	0 - 30mm	0,001mm	±3µm	Tipo A
422-412-20	25 - 55mm			

* Excluindo erro de dígito

Métrico				
Código No.	Capacidade	Graduação	Exatidão	Modelo
Analogico				
122-101	0 - 25mm	0,01mm	±3µm	Tipo A
122-102	25 - 50mm			
122-103	50 - 75mm			
122-104	75 - 100mm			
122-105	100 - 125mm		±4µm	Tipo A
122-106	125 - 150mm			
122-107	150 - 175mm			
122-108	175 - 200mm			
122-109	200 - 225mm		±5µm	Tipo A
122-110	225 - 250mm			
122-115	250 - 275mm			
122-116	275 - 300mm			
122-111	0 - 25mm	0,01mm	±3µm	Tipo B
122-112	25 - 50mm			
Analogico (Fuso com metal duro)				
122-161	0 - 25mm	0,01mm	±3µm	Tipo C
122-162	25 - 50mm			
122-141	0 - 25mm	0,01mm	±3µm	Tipo D
122-142	25 - 50mm			

Nota: Proteção térmica fornecida de fábrica nos modelos Digitais e no 422-230-30.

Pol./Métrico				
Código No.	Capac.	Resolução	Exatidão*	Modelo
Digital (LCD)				
422-330-30	0 - 1"	.00005"/ 0,001mm	±.00015"	Tipo A
422-331-30	1" - 2"			
422-332-30	2" - 3"			
422-333-30	3" - 4"			
422-360-30	0 - 1"		±.0002"	Tipo B
422-370-30	0 - 1"			
422-371-30	0 - 1"			
422-371-30	0 - 1"			

* Excluindo erro de dígito

Pol./Métrico Quickmike type				
Código No.	Capac.	Resolução	Exatidão*	Modelo
Digital (LCD)				
422-421-20	0 - 1.2"	.00005"/ 0,001mm	±.00015"	Tipo A

* Excluindo erro de dígito

Polegada				
Código No.	Capac.	Graduação	Exatidão	Modelo
Analogico				
122-125	0 - 1"	.0001"	±.00015"	Tipo A
122-126	1" - 2"			
122-127	2" - 3"			
122-128	3" - 4"			
122-135	0 - 1"		±.0002"	Tipo B
122-151	0 - 1"			



Bateria para série 422

SR44 (1 pc), 938882,
 (acessório padrão para operações iniciais)

Acessórios Opcionais

Cabos de conexão para modelos digitais

1m: 05CZA662

2m: 05CZA663

Interface USB Input Tool Direct

USB-ITN-B (2m): 06AFM380B

Cabos de conexão para U-WAVE-T (modelos digitais)

02AZD790B (160mm)

Para Pedal: 02AZE140B

Cabos de conexão para modelos Quickmike

1m: 937387

2m: 965013

Interface USB Input Tool Direct

USB-ITN-E (2m): 06AFM380E

Cabos de conexão para U-WAVE-T (modelos Quickmike)

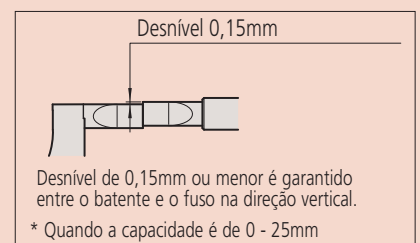
02AZD790E 160mm

Para Pedal: 02AZE140E

Quickmike

Possui um avanço de 10mm por volta do fuso, permitindo rápidas medições.

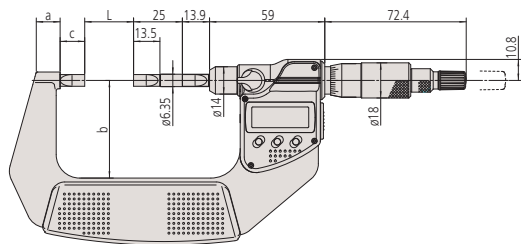
Desvio entre o Batente e o Fuso na direção Vertical



* Quando a capacidade é de 0 - 25mm

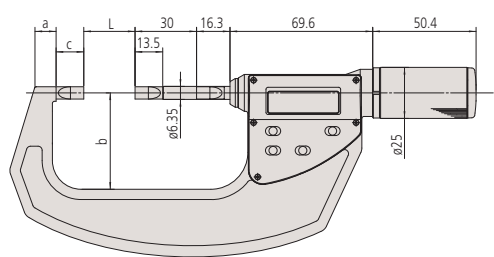
Dimensões

Modelos digitais com capacidade até 50mm



Capacidade	L	a	b	c
0 - 25mm	0	11	31	12,5
25 - 50mm	25	12,2	50	12,6

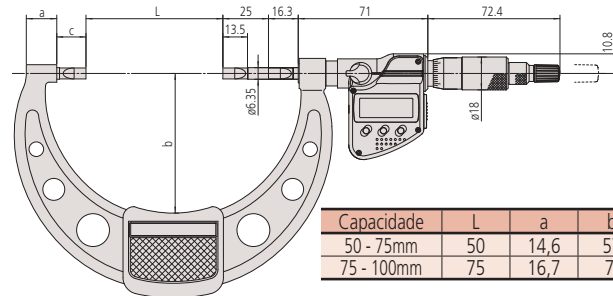
Modelo Quickmike



Capacidade	L	a	b	c
0 - 30mm	0	8,5	36	13,5
25 - 55mm	25	10,3	47	

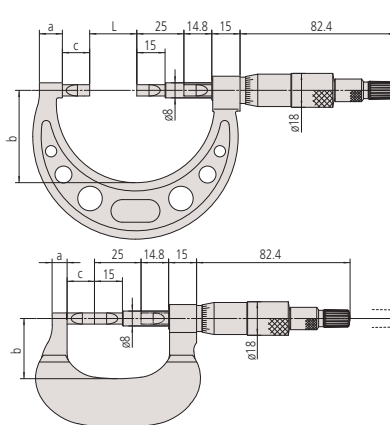
Modelos digitais com capacidade acima de 50mm

Unidade: mm



Capacidade	L	a	b	c
50 - 75mm	50	14,6	57	13
75 - 100mm	75	16,7	76	16

Capacidade de medição dos modelos analógicos



Capacidade	L	a	b	c
25 - 50mm	25	12,2	49	14,5
50 - 75mm	50	14,6	60	
75 - 100mm	75	17	79	17,5
100 - 125mm	100	19	94	17,9
125 - 150mm	125	20	106	18,3
150 - 175mm	150	19	118	18,5
175 - 200mm	175	17	130	18,9
200 - 225mm	200	18	143	17,7
225 - 250mm	225		156	
250 - 275mm	250		169	
275 - 300mm	275		181	18,7

Capacidade	L	a	b	c
0 - 25mm	0	7,8	32	15

Informações Técnicas



Micrômetro Externo Para Rebordos de Latas Série 147

- Para medição de altura, largura e profundidade em bordas de latas.



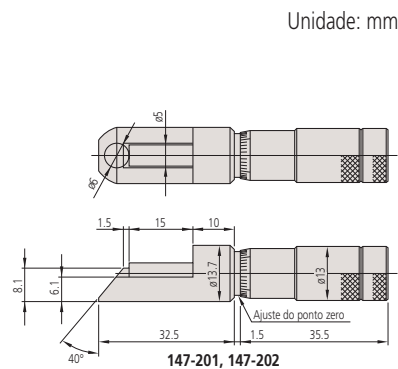
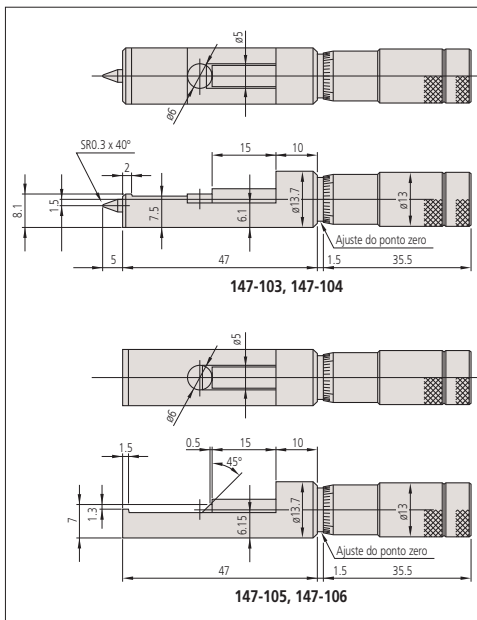
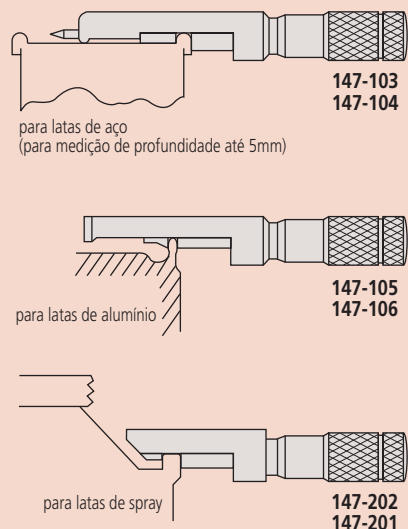
147-103

Especificações

Métrico				
Código No.	Capacid.	Gradação	Exatidão	Modelos
147-103	0 - 13mm	0,01mm	±3µm	para latas de aço
147-105				para latas de alumínio
147-202				para latas de spray

Polegada				
Código No.	Capacid.	Gradação	Exatidão	Modelos
147-104	0 - .5"	.001"	±.00015"	para latas de aço
147-106				para latas de alumínio
147-201				para latas de spray

Dimensões



Micrômetros

A origem da confiabilidade Mitutoyo em instrumentos de medição

Micrômetro Externo Com Arco Reduzido Série 147



147-301

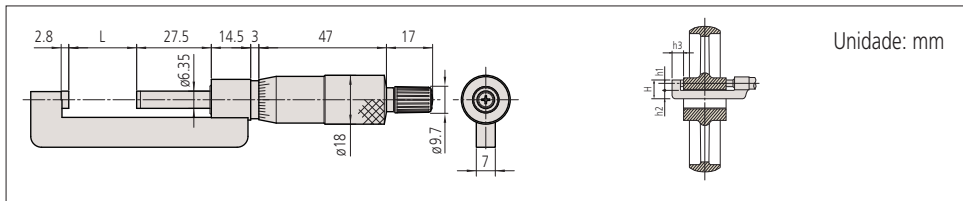
- Arco com corpo reduzido para medições de cubos de engrenagens, buchas e polias.
- Faces de medição de metal duro.
- Equipado com catraca para força de medição constante.

Especificações

Métrico			
Código No.	Capacidade	Gradação	Exatidão
147-301	0 - 25mm	0,01mm	±2µm
147-302	25 - 50mm		
147-303	50 - 75mm		±3µm
147-304	75 - 100mm		

Polegada			
Código No.	Capacidade	Gradação	Exatidão
147-351	0 - 1"	.001"	±.0001"
147-352	1" - 2"		
147-353	2" - 3"		±.00015"
147-354	3" - 4"		

Dimensões



Micrômetro Externo Para Fios Série 147



147-401

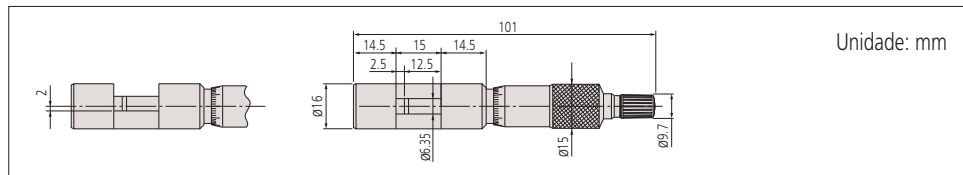
- Desenvolvido para medição do diâmetro de fios e arames.
- Capacidade de medição: 10mm ou menor.
- Faces de medição de metal duro.
- Equipado com catraca para força de medição constante.

Especificações

Métrico			
Código No.	Capacidade	Gradação	Exatidão
147-401	0 - 10mm	0,01mm	±3µm

Polegada			
Código No.	Capacidade	Gradação	Exatidão
147-402	0 - 4"	.0001"	±.00015"

Dimensões



Micrômetro Externo Para Medição de Terminais Elétricos Série 342, 112, 142

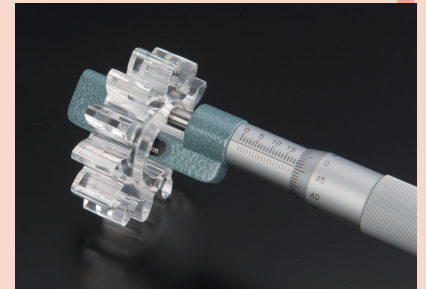


- Batente tipo faca e fuso com ponta cônica.
- Para medição da altura dos contatos dos terminais.
- Equipado com catraca para força de medição constante.
- Modelo digital com proteção nível IP65.
- O modelo 342-451 é Quickmike, que possui um avanço de 10mm por volta do fuso, permitindo rápidas medições.



Informações Técnicas

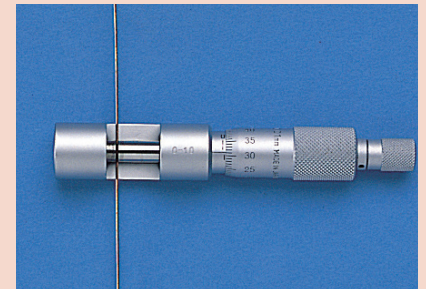
Planeza: 0,6µm/.000024"
Paralelismo: (2+L/100)µm, L = capacidade máxima (mm)
[.00008" + .00004"(L/4)]"
L = capac. máxima (mm)
frações arredondadas



Capacidade	h ₁	h ₂	h ₃	H	L
0 - 25mm	6	8,5	13,5	17,5	0
25 - 50mm			14		25
50 - 75mm	6,5	11	13	20,5	50
75 - 100mm					75

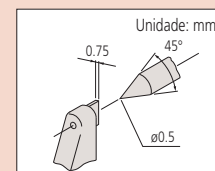
Informações Técnicas

Planeza: 0,6µm/.000024"
Paralelismo: 1,3µm/.00005"

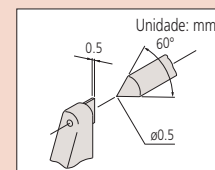


Códigos IP (séries 342-271, 371)

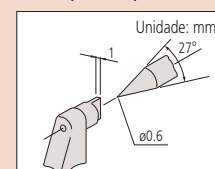
Nível 6: A prova de poeira.
Não permite entrada de poeira.
Nível 5: Protegido contra jatos d'água.
Jatos de água em qualquer direção no corpo do instrumento não deve causar danos.



342-451



342-271, 342-371, 112-401



142-402, 142-403



Esta marca indica que o produto passou com sucesso no teste de nível de IP65, que é avaliado pela organização independente alemã TÜV Rheinland.



www.tuv.com
ID 4011207400

(Ver página IX para mais detalhes.)



Bateria para série 342

SR44 (1 pc), 938882,
(acessório padrão para operações iniciais)

Acessórios Opcionais

Cabos de conexão (modelos digitais)

1m: 05CZA662

2m: 05CZA663

Interface USB Input Tool Direct

USB-ITN-B (2m): 06AFM380B

Cabos de conexão para U-WAVE-T (modelos digitais)

02AZD790B (160mm)

Para Pedal: 02AZE140B

Cabos de conexão (modelos Quickmike)

1m: 937387

2m: 965013

Interface USB Input Tool Direct

USB-ITN-E (2m): 06AFM380E

Cabos de conexão para U-WAVE-T (modelos Quickmike)

02AZD790B 160mm

Para Pedal: 02AZE140B

Especificações

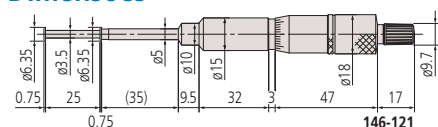
Métrico

Código No.	Capac. Externa	Capac. Interna	Gradação	Exatidão	Flange
Fuso rotativo					
146-121	0 - 25mm	1,6 - 26,5mm	0,01mm	±10µm	∅6,35mm
146-122					∅12,7mm
146-123					∅12,7mm
146-124					∅12,7mm
146-125					∅12,7mm

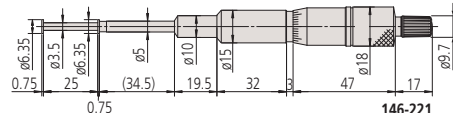
Métrico

Código No.	Capac. Externa	Capac. Interna	Gradação	Exatidão	Flange
Fuso não rotativo					
146-221	0 - 25mm	1,6 - 26,5mm	0,01mm	±10µm	∅6,35mm
146-222					∅12,7mm
146-223					∅12,7mm
146-224					∅12,7mm
146-225					∅12,7mm

Dimensões

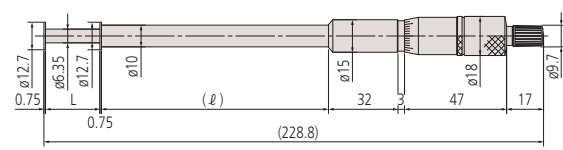


146-121

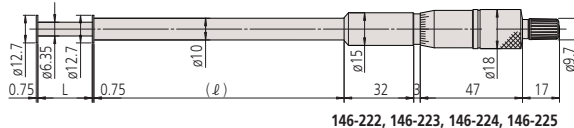


146-221

Unidade: mm



146-122, 146-123, 146-124, 146-125



146-222, 146-223, 146-224, 146-225

L	(∅)
25	(103,3)
50	(78,3)
75	(53,3)
100	(28,3)

L	(∅)
25	(115)
50	(90)
75	(65)
100	(40)

Especificações

Métrico			
Código No.	Capacidade	Resolução	Exatidão*
Digital (LCD)			
342-271-30	0 - 20mm	0,001mm	±3µm
Quickmike (LCD)			
342-451-20	0 - 15mm	0,001mm	±3µm

* Excluindo erro de dígito

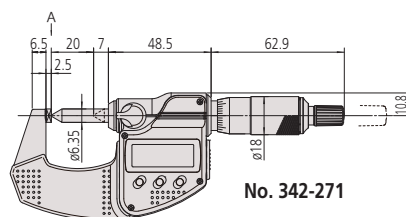
Métrico			
Código No.	Capacidade	Gradação	Exatidão
Modelo com contador mecânico			
142-402	0 - 25mm	0,01mm	±3µm
142-403		0,001mm	

Métrico			
Código No.	Capacidade	Gradação	Exatidão
Analogico			
112-401	0 - 25mm	0,01mm	±3µm

Pol./Métrico			
Código No.	Capacidade	Resolução	Exatidão*
Digital (LCD)			
342-371-30	0 - .8"	.00005"/0,001mm	±.00015"

* Excluindo erro de dígito

Dimensões



No. 342-271

Micrômetro Para Medição de Ranhuras Série 146

- Batente e fuso com flanges, para medição de ranhuras dentro de furos e tubos.
- Catraca bidirecional.

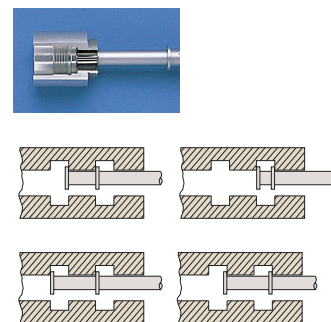
- Para medições internas e externas (exceto para 0 - 25mm), é necessário um padrão para ajustar a referência do instrumento.



Flanges (faces de medição)

Informações Técnicas

Paralelismo: 10µm/.0004"



Polegada

Código No.	Capac. Externa	Capac. Interna	Gradação	Exatidão	Flange
Fuso rotativo					
146-131	0 - 1"	.055" - 1.05"	.0001"	±.0004"	∅.25"
146-132					∅.5"
146-133					∅.5"
146-134					∅.5"
146-135					∅.5"

Polegada

Código No.	Capac. Externa	Capac. Interna	Gradação	Exatidão	Flange
Fuso não rotativo					
146-231	0 - 1"	.055" - 1.05"	.0001"	±.0004"	∅.25"
146-232					∅.5"
146-233					∅.5"
146-234					∅.5"
146-235					∅.5"

Micrômetros

A origem da confiabilidade Mitutoyo em instrumentos de medição

Medidor de Espessura Quick-Mini Série 700



700-119-20

- Instrumento leve e compacto.
- Utilizado para medições rápidas da espessura de objetos pequenos, finos ou delicados.
- Funções: configuração de zero e de origem.
 - Exemplos de aplicação
 - Medição de pequenos objetos: pérolas, jóias e parafusos.
 - Medição de objetos finos: papéis de impressão, sacolas plásticas, chapas metálicas, lentes de óculos, lâminas, placas finas e produtos médicos (incluindo alguns panos).
 - Medição de pequenas linhas e barras: linhas de pesca, fio dental, brocas para placa de circuito impresso (PCB) e arames.

Especificações

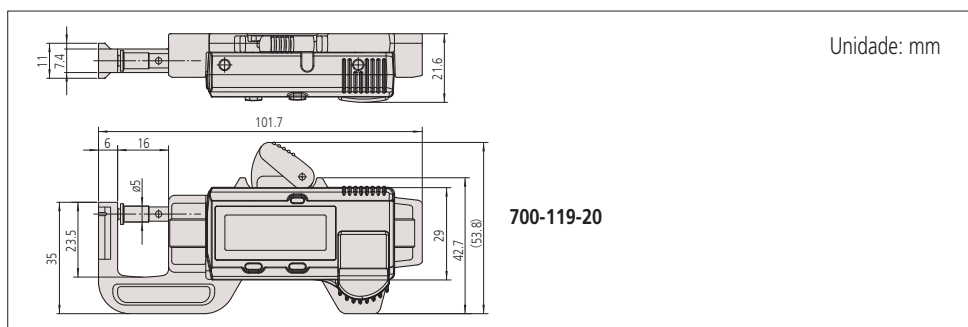
Métrico				
Código No.	Capacidade	Resolução	Exatidão*	Peso
700-119-20	0 - 12mm	0,01mm	±0.02	70 g

* Excluindo erro de dígito

Polegada/Métrico				
Código No.	Capacidade	Resolução	Exatidão*	Peso
700-118-20	0" - .5"/0 - 12mm	.0005"/0,01mm	±.001"	70 g

* Excluindo erro de dígito

Dimensões



Jogo de Calibradores Expansíveis Série 154



- Calibrador para furos longos e rasos, alojamentos, e características similares.
- Duas metades metálicas são expandidas e fixadas dentro do furo para que possam ser medidas com um micrômetro externo após a extração do calibrador.
- Pontas expansíveis temperadas.
- Trava para imobilizar as pontas expandidas dentro do furo.
- Corpo e trava recartilhados.

Especificações

Métrico	
Código No.	Capacidade
Jogo com 4 calibradores 154-902	3 - 13mm
Calibradores inclusos	
154-101	3 - 5mm
154-102	5 - 7,5mm
154-103	7,5 - 10mm
154-104	10 - 13mm

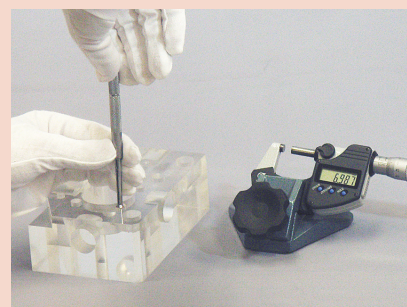
Polegada	
Código No.	Capacidade
Jogo com 4 calibradores 154-901	.125" - .5"
Calibradores inclusos	
154-105	.125" - .2"
154-106	.2 - .3"
154-107	.3 - .4"
154-108	.4 - .5"



Informações Técnicas

Bateria SR44 (1 pç), 938882,
(acessório padrão para operações iniciais)

Vida útil da bateria: 3,5 anos em uso normal
Zeragem em qualquer ponto para medição.
Conversão mm/pol: 700-118-20



Dimensões

Unidade: mm

Capacidade	ød1	L	øD	l
3 - 5mm	2,8 - 5,2	90	5,5	22,5
5 - 7,5mm	4,8 - 7,8	97,6		30
7,5 - 10mm	7,3 - 10,3	108	8,5	40
10 - 13mm	9,8 - 13,2			